

SR-535

**OPERATING INSTRUCTIONS
MODE D'EMPLOI
BETRIEBSANLEITUNG**



- Read this manual before use.
- Lire cette notice avant l'utilisation.
- Vor der Verwendung diese Anleitung durchlesen.

Sansui

For the United Kingdom only

Important

The wires in this mains lead are coloured in accordance with the following code:

Blue: Neutral

Brown: Live

If the colours of the wires in the mains lead of this equipment should not correspond to the coloured markings identifying the terminals in your plug, proceed as follows:

The wire which is coloured blue must be connected to the terminal which is marked with the letter 'N' or coloured black.

The wire which is coloured brown must be connected to the terminal which is marked with the letter 'L' or coloured red.

Ensure that your equipment is connected correctly. If you are in any doubt, consult a qualified electrician.

For equipment purchased outside the U.K. with a "EUROPEAN" two-pin mains plug, the plug should be removed and connections made in accordance with the above instructions. Ensure also that the equipment is properly adjusted to 240 volts operation. If you are in any doubt, consult a qualified electrician, or our Service Agent in the U.K.

We are grateful for your choice of the Sansui SR-535 stereo turntable. This precision instrument is designed to give you many years of superb hi-fi performance. We suggest that you read through this manual at least once for instructions on correct assembly procedures, connection with other equipment and correct operation procedures.

Contents

Features	4
Precautions	6
Controls and parts callouts	8
Setting-up and connections	10
Operation	20
Some useful hints	26
Specifications	32

WARNING: To prevent fire or shock hazard, do not expose this appliance to rain or moisture.

- Do not lose the Warranty Card that carries your unit's Model No. and Serial No.
- The Model No. and Serial No. of your unit are shown on its back panel.

Nous vous remercions pour votre confiance en ayant choisi le tourne-disque stéréo Sansui SR-535. Cet appareil de précision est conçu pour vous apporter de nombreuses années de performances superbes en hi-fi. Nous vous conseillons de bien lire attentivement ce manuel au moins une fois afin de vous familiariser avec les méthodes correctes d'assemblage, de connexion d'autres équipements et de réglage convenable.

Table des matières

Caractéristiques	4
Précautions	6
Liste des pièces et des commandes	8
Montage et connexions	10
Fonctionnement	20
Quelques conseils utiles	26
Spécifications	32

Wir danken Ihnen für die Wahl des Sansui SR-535 Stereoplattenspielers. Dieses Präzisionsgerät ist entworfen, um Ihnen viele Jahre überragende HiFi-Leistung zu geben. Bitte lesen Sie dieses Büchlein mindestens einmal für Anweisungen, für korrekten Zusammenbau, Anschluß an andere Ausrüstung und richtige Bedienungsverfahren durch.

Inhalt

Eigenschaften	4
Vorsichtsmaßnahmen	6
Bezeichnung der Bedienungselemente	8
Aufstellung und Anschlüsse	10
Betrieb	20
Einige nützliche Hinweise	26
Technische Daten	32

ATTENTION: Pour éviter les danger d'électrocution ou d'incendie, ne pas exposer cet appareil à la pluie ou à l'humidité.

- Ne perdez pas la carte de garantie où est indiquée le numéro du modèle et le numéro dans la série du type de l'appareil.
- Le numéro du modèle et le numéro de série de l'appareil sont inscrits sur son panneau arrière.

WARNUNG: Setzen Sie dieses Gerät zur Verhütung von Feuer- und Stromschlaggefahr weder Regen noch Feuchtigkeit aus.

- Verlieren Sie bitte nicht den Gerantieschein, auf dem die Modell- und die Seriennummer dieser Einheit angegeben sind.
- Die Modell- und die Seriennummer Ihres Gerätes sind auf der Geräterückseite angegeben.

Features

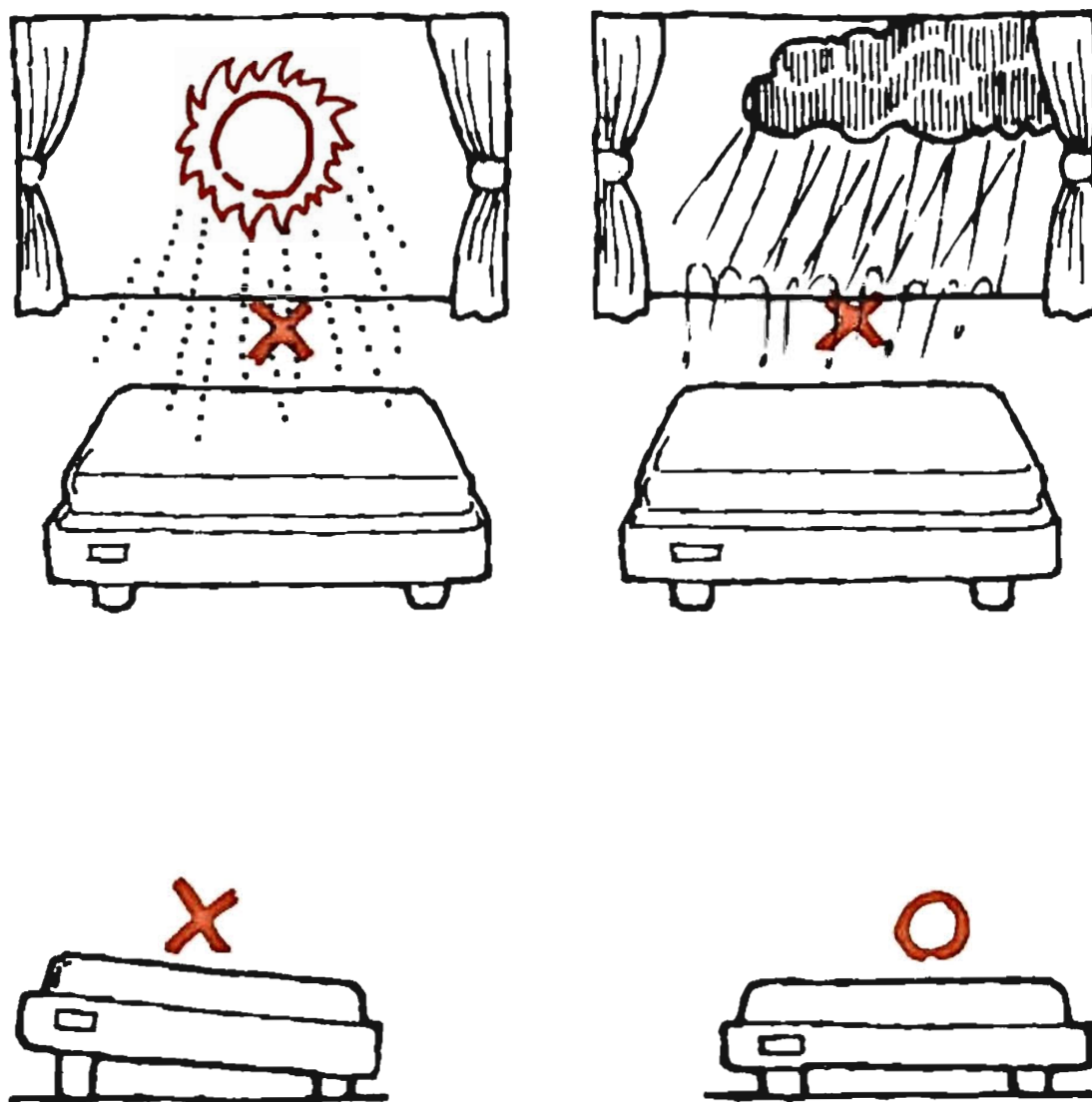
- * Automatic mechanism
The lead-in, return and memory repeat operations are smooth and sure.
- * Direct-drive system.
Since the motor spindle directly turns the platter, setting up the turntable and maintaining it in top condition is easy. Fine speed adjustments can be made by observing the strobo markings on the periphery of the platter. The use of a servo-motor mechanism has made frequency changeover unnecessary; you need not change frequencies when you move to a region where the power frequency is different from the one of the area where you have purchased the turntable.
- * Independent tonearm lift mechanism.
It allows you to descend or ascend the tonearm at any desired portion of a record on the platter and at any time.
- * Direct-readout tracking-force dial
Application of correct and precise tracking-force is facilitated by the easily-read, calibrated ring on the main weight.
- * Anti-skating device
You are assured of stable stylus tracking, free of damaging, unnatural skating force, thanks to this advanced feature.

Caractéristiques

- * Mécanisme automatique
Les manoeuvres de direction, de retour et de répétition de mémoire sont sûres et faciles.
- * Système à commande directe
Etant donné que l'axe moteur entraîne directement le plateau, le montage du tourne-disque et son maintien en état optimal est aisé. Le réglage fin de la vitesse peut se faire en observant les marques stroboscopiques sur le pourtour du plateau. L'emploi du mécanisme servo-moteur a rendu inutile de changement de fréquence; Il n'est donc point besoin de changer la fréquence quand l'on déménage d'une région à une autre où la fréquence du courant est différente de celle du secteur où a été acheté le tourne-disque.
- * Mécanisme indépendant de levée du bras acoustique.
Il permet de lever ou abaisser le bras acoustique en n'importe quel point du disque sur le plateau et à tout instant.
- * Indication directe du cadran de force sur le sillon l'application de la pression correcte et précise de pointe de lecture est facilitée par la bague calibrée, de lecture facile sur le contrepoids principal.
- * Suppresseur de force centripète
Vous êtes assuré d'une force stable sur le sillon par la pointe de lecture, sans déport latéral pouvant causer des dommages, grâce à ce système perfectionné.

Eigenschaften

- * Laufwerkautomatik
Aufsetzen, Zurückführen und Wiederholbetrieb funktionieren weich und zuverlässig.
- * Direktantriebssystem
Da die Motorspindel direkt den Plattenteller dreht, ist es leicht, den Plattenspieler aufzustellen und ihn in bestem Zustand zu erhalten. Feinregelung der Drehzahl ist durch Beobachtung der Stroboskopmarkierungen an der Peripherie des Plattentellers möglich. Durch Verwendung eines Servomotormechanismus ist eine Umschaltung der Frequenz nicht erforderlich; wenn Sie in ein Gebiet mit einer anderen Netzfrequenz umziehen, brauchen Sie den Plattenspieler nicht umzustellen.
- * Unabhängiger Tonarmhubmechanismus
Hiermit können Sie den Tonarm jederzeit und an jeder beliebigen Stelle der Schallplatte absenken oder anheben.
- * Auflagekraftskala mit direkter Ablesung
Durch den leicht ablesbaren, kalibrierten Ring arm Hauptgewicht wird korrekte und präzise Einstellung des Nadeldrucks erleichtert.
- * Anti-Skating-Vorrichtung
Durch diese fortschrittliche Eigenschaft wird Ihnen stabile Abtastung der Rille ohne schädliche, unnatürliche Seitenkraft sichergestellt.



Precautions

Turntable dismantling

Do not extract the unit's platter shaft or dismantle the motor assembly. NEVER try to touch any part inside the turntable unit. Such action may result in deterioration in performance or in mechanical breakdown.

Caution prior to operation

- * Avoid exposing the turntable (as well as your amplifier and other audio equipment) to rain or direct sunlight.
- * Avoid exposing the turntable to dust, excessively warm or cold temperatures.
- * Place your turntable on a solid, vibration-free surface.
- * Avoid placing your turntable on an inclined surface, otherwise incorrect stylus tracking will deteriorate overall performance. See that the surface of a record, when placed upon the platter, is strictly horizontal.
- * When cleaning the turntable base and dust cover, be sure to use a dry, soft cloth. Never use thinner or alcohol. Also take care not to accidentally apply insecticides or other volatile liquids or sprays.

Power plug

- * Do not touch the power plug with wet hands, for you may be subjected to electrical shock.
- * When unplugging the power plug, do not pull the cable; grasp the plug and pull it out of the wall outlet.

Précautions

Démontage du tourne-disque

Ne pas enlever l'axe du plateau de l'appareil ou démonter l'assemblage moteur. NE JAMAIS essayer de toucher à une pièce quelconque à l'intérieur de l'appareil tourne-disque. D'une telle action peut résulter la diminution des performances ou une panne mécanique.

Precautions avant l'utilisation

- * Eviter d'exposer le tourne-disque (ainsi que l'amplificateur et les autres appareils audio) à la pluie ou directement au soleil.
- * Eviter d'exposer le tourne-disque à la poussière et aux températures excessivement chaudes ou froides.
- * Placer le tourne-disque sur une surface solide, exempte de vibrations.
- * Eviter de placer le tourne-disque sur une surface inclinée, autrement une pression inégale de la pointe de lecture sur le sillon diminuera les performances globales. S'assurer que la surface du disque qui est placé sur le plateau soit rigoureusement horizontale.
- * Quand vous nettoyez le coffret et le couvercle antipoussière du tourne-disque, prendre bien soin de n'utiliser qu'un chiffon sec et doux. Ne jamais utiliser du diluant synthétique ou de l'alcool. Prendre soin également de ne pas appliquer accidentellement de l'insecticide ou d'autres produits volatiles utilisés en atomiseur.

Prise d'alimentation

- * Ne pas toucher la prise d'alimentation avec des mains humides car vous pourriez recevoir une décharge électrique.
- * Quand vous débranchez la prise d'alimentation, ne pas le faire en tirant sur le fil; saisissez la prise elle-même et la retirer de la fiche murale.

Vorsichtsmaßnahmen

Zerlegung des Plattenspielers

Ziehen Sie nicht die Plattentellerwelle des Gerätes heraus und zerlegen Sie die Motormontage nicht; versuchen Sie niemals Teile innerhalb des Plattenspielers zu berühren, da dies zu verschlechterter Leistung oder mechanischer Beschädigung führen kann.

Vorsichtsmaßnahmen vor dem Betrieb

- * Vermeiden Sie es, den Plattenspieler (genau wie Ihren Verstärker und andere Audioausrüstung) Regen oder direktem Sonnenlicht auszusetzen.
- * Vermeiden Sie es, den Plattenspieler Staub oder übermäßig warmen oder kalten Temperaturen auszusetzen.
- * Stellen Sie den Plattenspieler auf eine solide, vibrationsfreie Oberfläche.
- * Stellen Sie den Plattenspieler nicht auf eine geneigte Oberfläche, da es sonst durch ungenaue Rillenfolge der Nadel zu einer Verschlechterung der Gesamtleistung kommt. Achten Sie darauf, daß die Oberfläche einer Schallplatte, wenn sie auf dem Plattenteller liegt, genau horizontal ist.
- * Für das Reinigen der Plattenspieler-Zarge und des Staubschutzdeckels ist ein trockener und weicher Lappen zu benutzen. Niemals Verdünner oder Alkohol verwenden. Auch darauf achten, daß keine Insektenvertilgungsmittel und dgl. versehentlich auf das Gehäuse gesprüht werden.

Netzkabelstecker

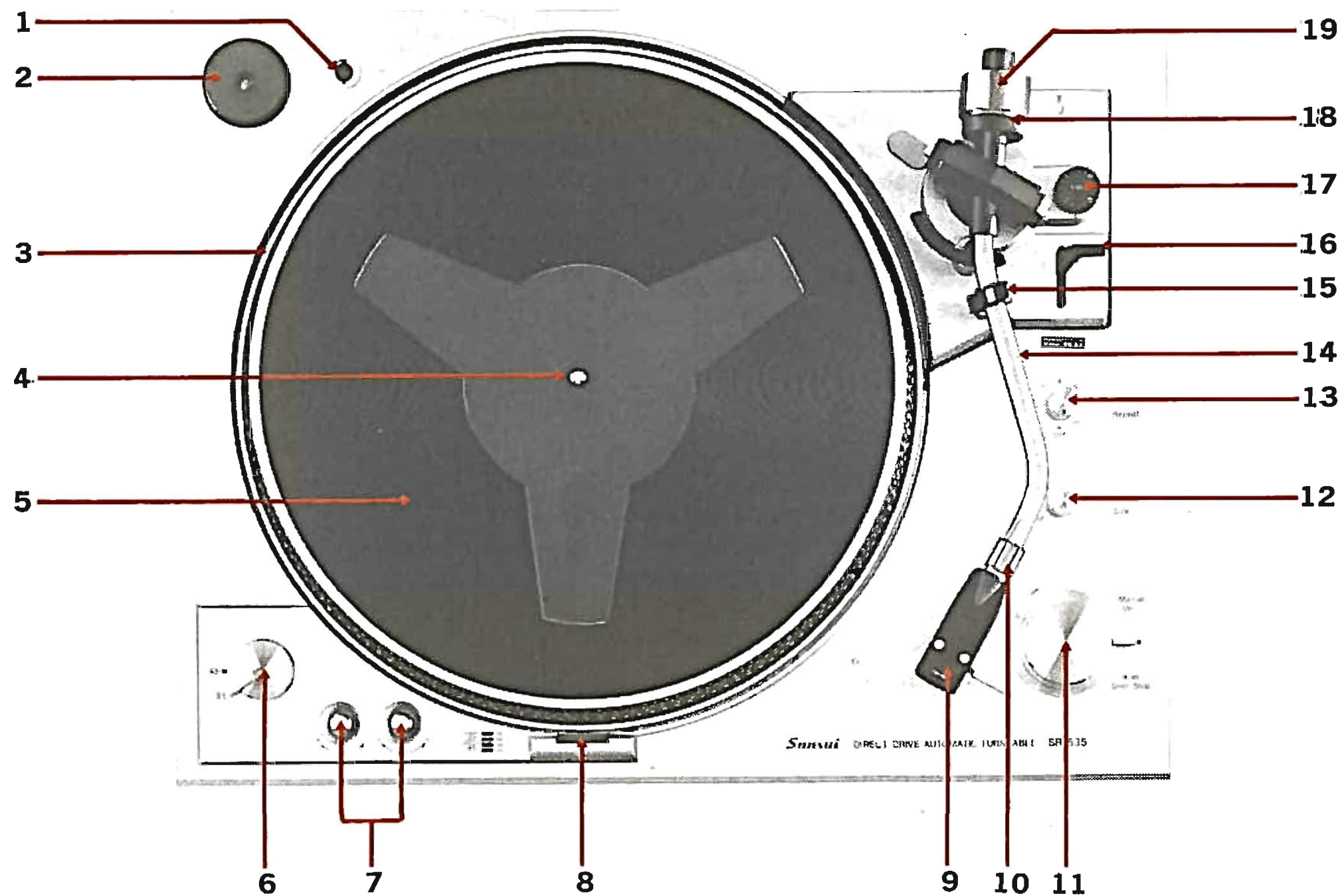
- * Den Netzkabelstecker nicht mit nassen Händen berühren, da ansonsten elektrische Schläge verspürt werden könnten.
- * Wenn das Netzkabel von der Wandsteckdose abgezogen wird, immer den Stecker und nicht das Kabel anfassen.

Controls and parts callouts

Liste des pièces et des commandes

Bezeichnung der Bedienungselemente

8



1 Headshell stand
2 45 rpm record adaptor
3 Platter
4 Motor spindle
5 Rubber mat
6 Speed selector
7 Pitch controls
8 Neon lamp
9 Headshell
10 Lock nut
11 Cueing lever
12 SIZE selector
13 REPEAT switch
14 Tonearm
15 Arm rest
16 Arm lifter lever
17 BIAS knob
18 Tracking-force dial
19 Main weight

1 Support de la tête de pick-up
2 Adaptateur de disque à 45 t/mn
3 Plateau
4 Axe moteur
5 Tapis en caoutchouc
6 Sélecteurs de vitesse
7 Boutons du réglage fin de la vitesse
8 Lampe au néon
9 Tête de pick-up
10 Erou de blocage
11 Levier pilote
12 Sélecteur SIZE
13 Commutateur REPEAT
14 Bras acoustique
15 Support de bras acoustique
16 Levier élévateur de bras
17 Poignée BIAS
18 Cadran de pression sur le sillon
19 Contrepoids principal

1 Behältnis für Tonarmkopf
2 Adapter für 45 er Shallplatten
3 Plattenteller
4 Motorspindel
5 Gummimatte
6 Drehzahlwähler
7 Drehzahl-Feinabstimmknöpfe
8 Neonlampe
9 Tonarmkopf
10 Kontermutter
11 Bedienungshebel
12 SIZE Wähler
13 REPEAT Schalter
14 Tonarm
15 Armablage
16 Armheberhebel
17 BIAS Knopf
18 Auflagekraftskala
19 Hauptgewicht

Setting-up and connections

This turntable is a precision instrument. To protect the delicate parts inside during shipment they are secured in place by shipping screws, or packaged separately. Remove, set up and connect these parts as follows:

Removing shipping screws

With a screwdriver, remove the two shipping screws together with the red cardboards. Keep them for possible future use; re-ship the unit only after re-securing the parts as originally shipped.

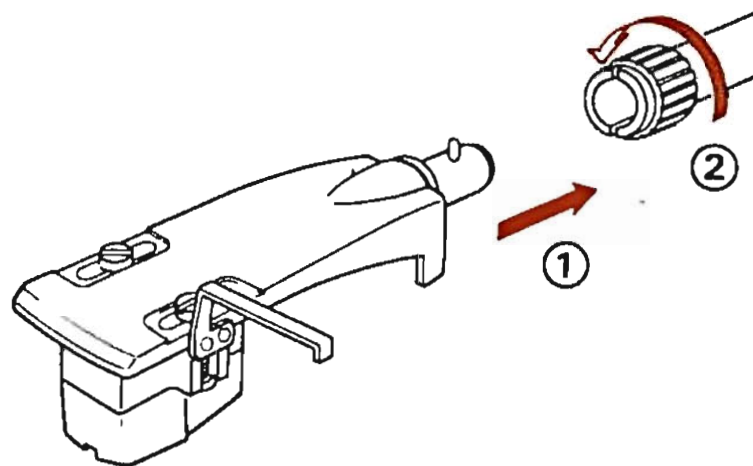
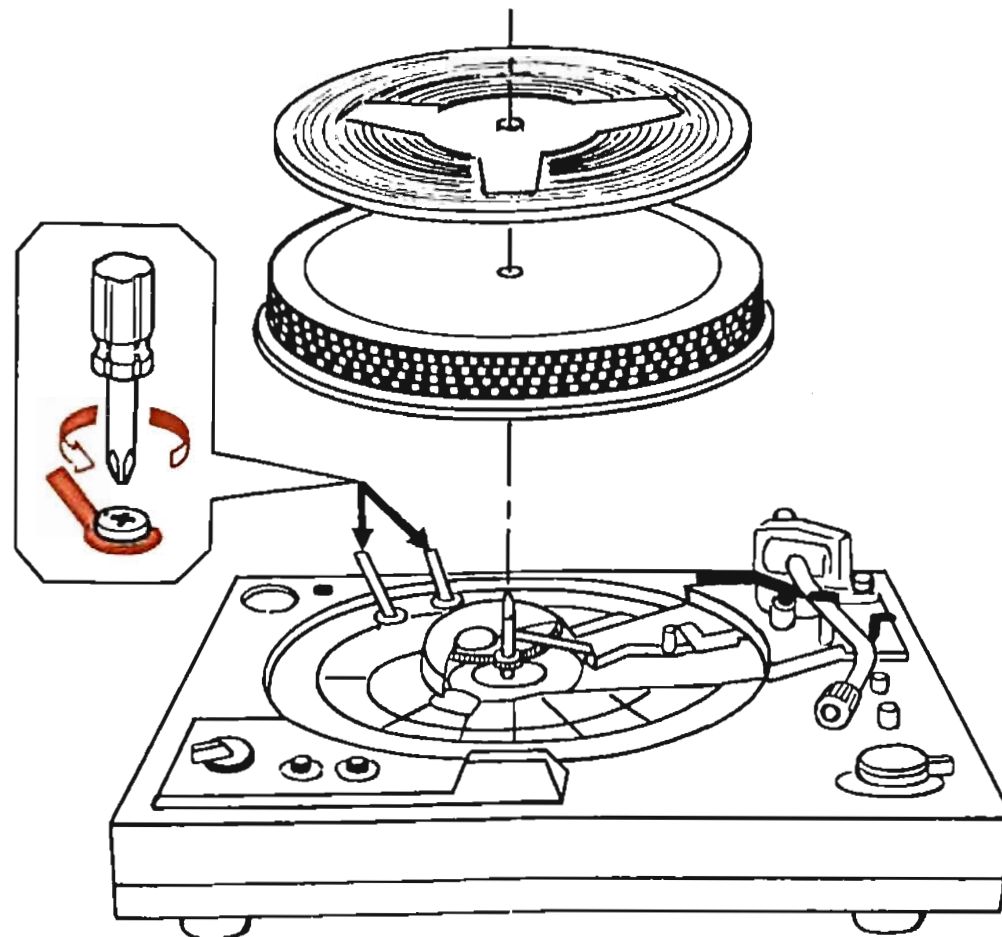
Setting up turntable

To mount the platter on the turntable, fit the platter slowly and gently onto the motor spindle, taking care not to apply any unreasonable force to the spindle. When the platter is securely fitted, place the rubber mat on it.

Mounting headshell

Insert the cartridge-equipped headshell into the lock nut at the end of the tonearm. Then push it lightly in the direction of arrow ① and tighten the lock nut securely by turning it in the direction of arrow ② as shown in the illustration.

- In the event that devices other than cartridges or headshell attachments are used, it is imperative that adjustments are made to the "Mounting cartridge" and "Overhang adjustments". Thereafter, it is similar as the procedures for assembly, as explained for the installation of the headshell.



Montage et connexions

Ce tourne-disque est un appareil de précision. Pour protéger ses pièces délicates à l'intérieur durant l'expédition, elles ont été immobilisées par des vis et colliers adéquats, ou bien emballées séparément. Déballez, montez et connectez ces pièces comme il suit :

Démontage des vis et colliers de fixation

A l'aide d'un tournevis, enlever les deux vis utilisées pour l'expédition en même temps que les morceaux de carton rouge. Les conserver pour un emploi ultérieur éventuel ; il conviendra de remballer l'appareil pour son expédition une fois seulement après s'être assuré que toutes les pièces sont fixées comme elles étaient à l'origine.

Montage du tourne-disque

Pour monter le plateau sur le tourne-disque, adapter le plateau lentement et doucement sur l'axe moteur, en prenant garde de ne pas appliquer un trop grand effort sur l'axe. Lorsque le plateau est bien en place, mettre le tapis en caoutchouc sur le plateau.

Montage de la tête de pick-up

Insérer la tête de pick-up équipée d'une cartouche dans l'écrou de verrouillage au bout du bras acoustique. Ensuite la pousser légèrement dans le sens de la flèche ① et serrer l'écrou solidement en le tournant dans le sens de la flèche ② comme le montre l'illustration.

- Dans les cas où d'autres dispositifs que les cartouches ou la tête de lecture sont utilisés, il est absolument nécessaire que les réglages soient effectués d'après le "Montage de la cartouche" et de "Réglages de l'enfoncement". En conséquence, les procédures sont identiques à celles de l'assemblage, ainsi qu'il est expliqué pour le montage de la tête de Pick-up.

Aufstellung und Anschlüsse

Dieser Plattenspieler ist ein Präzisionsinstrument. Zum Schutz der inneren empfindlichen Teile bei der Verschiffung sind diese durch Versandschrauben gehalten oder getrennt verpackt. Entfernung, Einbau und Anschluß dieser Teile geschieht wie folgt:

Entfernung der Versandschrauben

Entfernen Sie die zwei Versandschrauben zusammen mit den roten Kartonstücken mit einem Schraubenzieher. Bewahren Sie sie für zukünftige Verwendung auf; verschicken Sie das Gerät nur, nachdem Sie alle Teile wie beim ursprünglichen Versand gesichert haben.

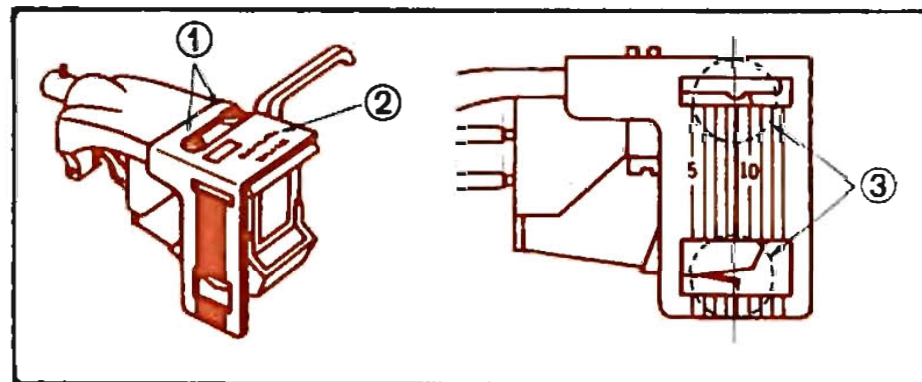
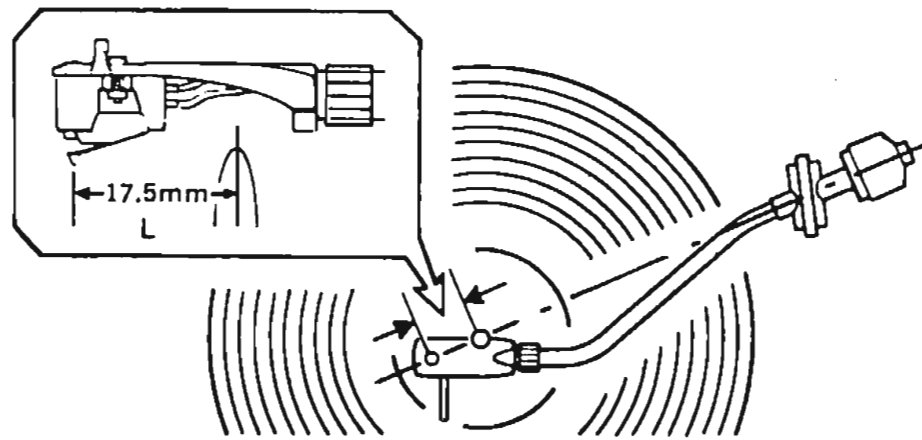
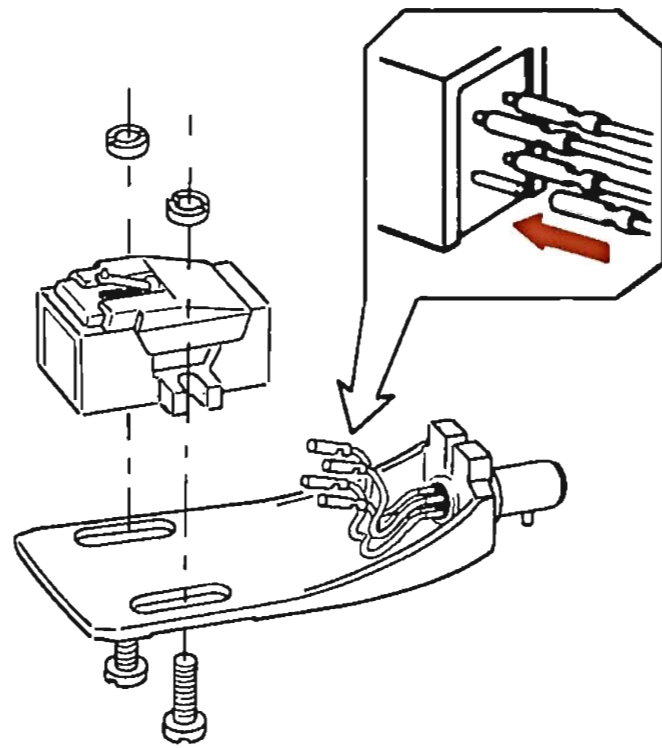
Aufstellung des Plattenspielers

Setzen Sie den Plattenteller für Anbringung auf dem Plattenspieler langsam und vorsichtig auf die Motorspindel. Achten Sie hierbei darauf, keine übermäßige Kraft auf die Motorspindel auszuüben. Wenn der Plattenteller sicher angebracht ist, so legen Sie die Gummimatte darauf.

Anbringung des Tonarmkopfs

Schieben Sie den Tonarmkopf mit angebrachten Tonabnehmer in die Kontermutter am Ende des Tonarms. Drücken Sie ihn dann leicht in Richtung von Pfeil ① und ziehen Sie dann die Kontermutter durch Drehung in Richtung des Pfeils ② fest an, so wie es der Abbildung gezeigt ist.

- Falls neben dem Tonabnehmer und dem Tonarmkopf noch zusätzliche Vorrichtungen verwendet werden, dann sind die Einstellungen unter "Anbringen des Tonabnehmers" bzw. "Überhangjustierung" sinngemäß anzuwenden. Danach sind die weiteren Vorgänge ähnlich wie für den Einbau des Tonarmkopfs durchzuführen.



With units sold in U.S.A., Canada and certain European countries no cartridge is provided.

Mounting cartridge

Mount a suitable cartridge on the spacer and headshell supplied with loosely tightened screws and nuts. Then connect leads on the headshell to terminals of the cartridge. Be sure to make correct connections referring to instructions for the cartridge; leads are color-coded in the following manner:

Blue left-channel “-” ground
 White left-channel “+” hot
 Green right-channel “-” ground
 Red right-channel “+” hot

- The loosely tightened screws should be firmly and equally secured after you have adjusted overhang.

Overhang adjustments

Overhang is the distance from the center spindle to the stylus when the tonearm is closest to the center spindle, and is indicated by L in the illustration. The overhang of the tonearm of your turntable should be 17.5mm. Loosen the screws holding the cartridge to the headshell and slide the cartridge backwards or forwards for optimum overhang adjustment. Once the overhang is set, retighten the cartridge-securing screws.

How to use the cartridge mounting gauge:

This unit is fitted with a gauge on the cartridge for overhang adjustments. When using the headshell supplied, determine the cartridge mounting position as shown in the illustration.

1. Loosen screws.
2. Fit the cartridge mounting gauge to the headshell.
3. Align vertically the mark indicated on the headshell with the stylus tip: find the stripe printed on the gauge that runs above the stylus tip and then align that line with the mark on the headshell by sliding the cartridge with the gauge horizontally.

Avec les appareils vendus aux Etats-Unis, au Canada et dans certains pays d'Europe aucune cartouche n'est prévue.

Montage de la cartouche

Installer une cartouche appropriée dans la douille d'écortement et la tête de lecture fournie avec ses vis et ses écrous non serrés. Raccorder alors les fils de la tête de lecture sur les terminaux de la cartouche. Bien s'assurer de procéder aux raccordements corrects comme indiqué dans les instructions techniques de la cartouche. Le codage couleur des fils est le suivant:

Bleu Canal gauche "—" Terre
Blanc Canal gauche "+" Chaud
Vert Canal droit "—" Terre
Rouge Canal droit "+" Chaud

- Les vis desserrées doivent être fermement fixées une fois que vous avez réglé l'enfoncement.

Réglages de l'enfoncement

L'enfoncement est la distance depuis l'axe central à la pointe de lecture quand le bras acoustique est le plus près de l'axe central, et il est indiqué par L dans l'illustration. L'enfoncement du bras acoustique de votre tourne-disque doit être 17,5 mm. Desserrer les vis retenant la cartouche à la tête acoustique et glisser la cartouche en arrière ou en avant pour obtenir le réglage d'enfoncement optimal. Une fois celui-ci réalisé, resserrer les vis de fixation de la cartouche.

Comment utiliser la jauge de montage de cartouche:

Cet appareil est équipé d'une jauge de réglage d'enfoncement sur la cartouche. En utilisant la tête de pick-up fournie, déterminer la position adéquate de montage de la cartouche comme il est indiqué sur l'illustration.

1. Desserrer les vis.
2. Ajuster la jauge de montage de cartouche sur la tête de pick-up.
3. Aligner verticalement le repère marqué sur la tête de pick-up avec la pointe de lecture: trouver la barre imprimée sur la jauge et qui passe au-dessus de la pointe de lecture puis aligner ce trait avec le repère sur la tête de pick-up en faisant glisser la cartouche avec la jauge horizontalement.

Für in USA, Kanada und in manchen europäischen Ländern verkaufte Geräte wird kein Tonabnehmer mitgeliefert.

Anbringen des Tonabnehmers

Einen geeigneten Tonabnehmer in die mitgelieferten Abstandstück und Tonarmkopf einsetzen und die Schrauben und Mutter leicht anziehen. Danach die Tonleiter am Tonarmkopf mit den Anschlußklemmen des Tonabnehmers verbinden. Unbedingt auf richtigen Anschluß achten und die dem Tonabnehmer beigelegte Anleitung beachten. Die Tonleiter sind mit dem folgenden Farbe-Code bezeichnet:

Blau linker Kanal "—" Erdung
Weiß linker Kanal "+" spannungsführend
Grün rechter Kanal "—" Erdung
Rot rechter Kanal "+" spannungsführend

- Nachdem der Überhang eingestellt wurde, die Schrauben festziehen.

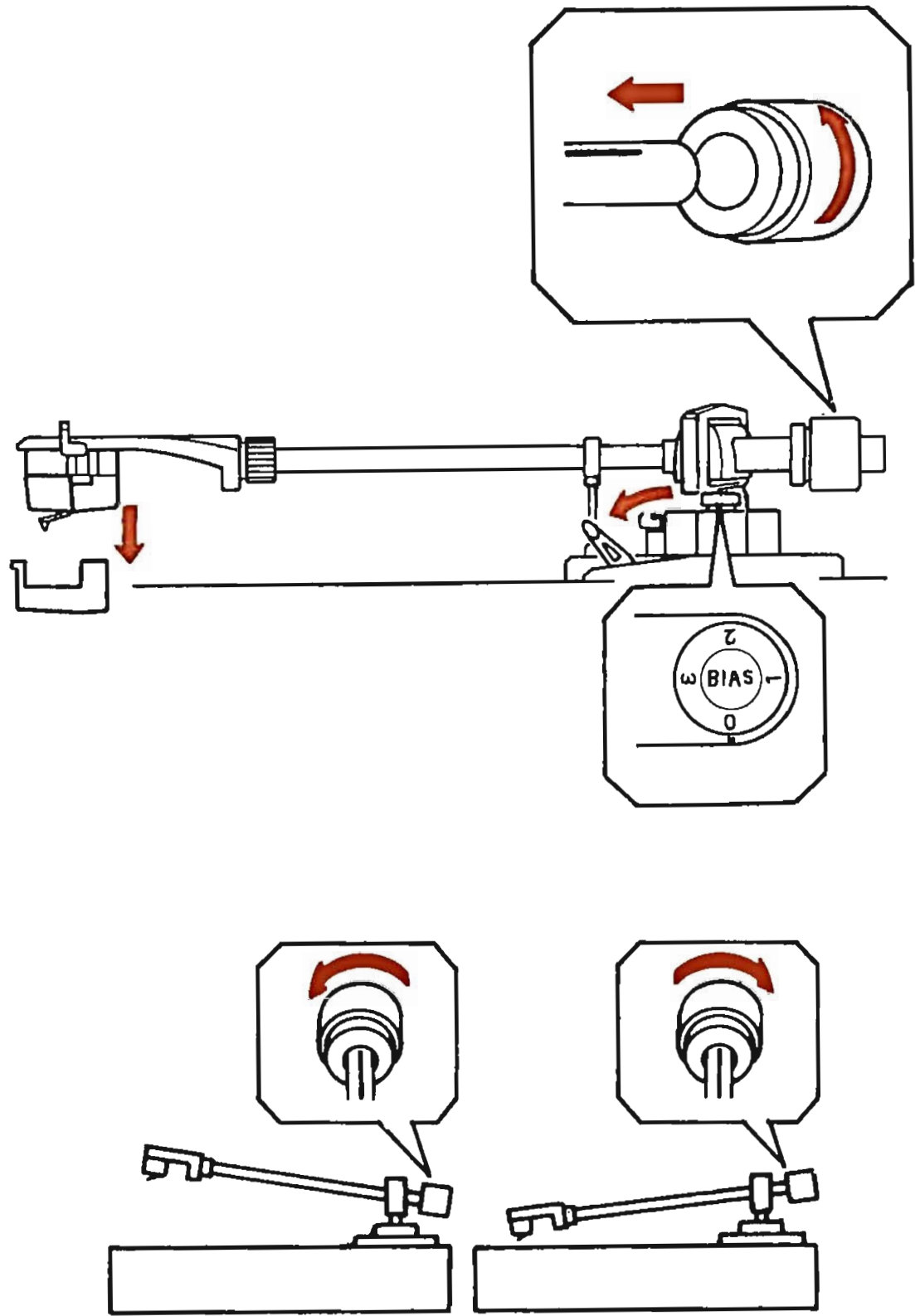
Überhangjustierung

Überhang ist der Abstand von der Mittelspindel zur Nadel, wenn der Tonarm sich am nächsten an der Mittelspindel befindet, angezeigt durch L in der Abbildung. Der Überhang des Tonarms Ihres Plattenspielers sollte 17,5 mm sein. Lockern Sie die Schrauben, die den Tonabnehmer am Tonarmkopf halten, und schieben Sie den Tonabnehmer nach vorne oder hinten, bis der Überhang richtig eingestellt ist, und ziehen Sie dann die Halteschrauben für den Tonabnehmer wieder an.

Verwendung des Maßstabes für Tonabnehmeranbringung:

Dieses Gerät hat für Überhangjustierung einen Maßstab auf dem Tonabnehmer. Bestimmen Sie bei Verwendung des mitgelieferten Tonarmkopfes die Anbringungsposition des Tonabnehmers wie in der Abbildung gezeigt.

1. Lösen Sie die Schrauben.
2. Bringen Sie den Maßstab für Tonabnehmeranbringung am Tonarmkopf an.
3. Richten Sie die auf dem Tonarmkopf angezeigte Markierung senkrecht mit der Nadelspitze aus. Suchen Sie den Streifen des Maßstabes, der über der Nadelspitze liegt und richten Sie diese Linie durch horizontale Verschiebung des Tonabnehmers mit dem Maßstab auf die Markierung am Tonarmkopf aus.



Mounting main weight

Fit the main weight on the weight shaft of the tonearm and pull it toward you while turning it gently to the right.

Tonearm horizontal balance

Before undertaking tracking-force adjustment, you must balance the tonearm in a perfectly horizontal plane to the motorboard to obtain a "0-gram" tracking force. Procedures are as described below:

1. Turn the BIAS knob, so that the "0" mark aligns with the red index dot on the ring.
2. Remove the stylus protector cover and unhook the arm lock.
3. Pull the arm lifter lever to the ▼ side toward you.
4. While holding the headshell by its hook with your hand, move the tonearm to a place midway between the arm rest and the platter.
5. Turn the main weight with your other hand until the tonearm balances itself, remaining stationary and horizontal to the motorboard; if the headshell rises, move the main weight to the right. (seen from behind). If it lowers, move it to the left.
- Be very careful not to subject the stylus to undue shock during the tonearm horizontal balancing.
6. When the tonearm horizontal balance is achieved, return the tonearm to the arm rest and push the arm lifter lever to the ▼ side.

Montage du contrepoids principal

Monter le contrepoids principal sur l'axe de contrepoids du bras acoustique et tirez le vers vous tout en le tournant doucement vers la droite.

Équilibrage horizontal du bras acoustique

Avant d'entreprendre le réglage de la pression sur la sillone, il faut équilibrer le bras acoustique sur un plan parfaitement horizontal sur la plaque de moteur pour obtenir une pression sur le sillone de "0 gramme". La méthode est décrite ci-dessous:

1. Tourner la poignée BIAS de manière à ce que la marque "0" soit alignée sur la bague avec le point de repère rouge.
2. Démonter le couvercle de protection de pointe de lecture et décrocher le verrou du bras acoustique.
3. Tirer le levier élévateur de bras vers le côté vers vous ▼ .
4. En tenant la tête de pick-up à la main par sa griffe, déplacer le bras de lecture à mi-chemin entre le support du bras et le disque.
5. Tourner le contrepoids principal avec l'autre main jusqu'à ce que le bras acoustique soit bien équilibré de lui-même, en restant immobile et horizontal à la plaque de moteur; si la tête de pick-up se relève, déplacer le contrepoids principal à droite (vu de derrière). Si elle descend, déplacer à gauche.
 - Prendre bien garde de ne pas soumettre la pointe de lecture à des heurts nuisibles durant l'équilibrage horizontal du bras acoustique.
6. Quand on a effectué correctement l'équilibrage horizontal du bras acoustique, remettre le bras acoustique sur son support de repos, et pousser le levier élévateur de bras vers le côté ▼ .

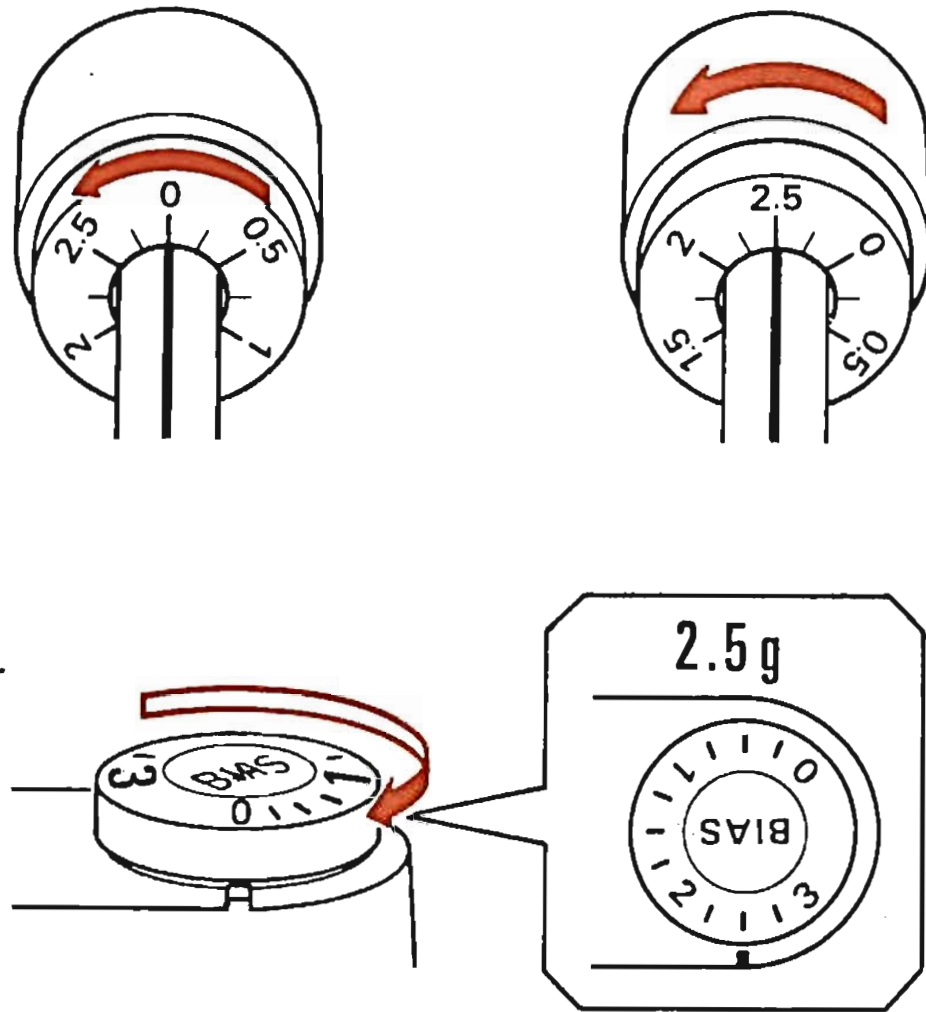
Anbringung des Hauptgewichtes

Schieben Sie das Hauptgewicht auf den Gewichtschacht des Tonarms und ziehen Sie es auf sich zu, während Sie es sanft nach rechts ziehen.

Horizontale Tonarmbalance

Vor der Einstellung der Auflagekraft müssen Sie den Tonarm perfekt waagrecht ausbalancieren, um eine Auflagekraft von Null Gramm zu erreichen. Verfahren Sie hierfür wie folgt:

1. Drehen Sie den BIAS Knopf so daß die "0" Markierung gegenüber dem roten Indexpunkt auf dem Ring steht.
2. Entfernen Sie den Nadelschutz und lösen Sie die Armverriegelung.
3. Den Tonarmlift gegen die Position ▼ ziehen.
4. Halten Sie den Tonarmkopf am Griff und bringen Sie ihn gezeigt in die Mitte zwischen Tonarmablage und Mittelspindel.
5. Drehen Sie mit der anderen Hand das Hauptgewicht, bis der Tonarm ausbalanciert ist und waagrecht zur Oberfläche des Plattenspielers stehen bleibt. Wenn der Tonarm ansteigt, so drehen Sie das Hauptgewicht (von hinten aus gesehen) nach rechts, wenn er sich senkt, so drehen Sie es nach links.
 - Achten Sie beim waagerechten Ausbalancieren des Tonarms darauf, daß die Nadel keinen Stößen ausgesetzt wird.
6. Sobald der Tonarm waagrecht ausbalanciert ist, den Tonarm auf die Tonarmstütze zurückbringen und den Tonarmlift gegen die Position ▼ drücken.



With units sold in U.S.A., Canada and certain European countries no cartridge is provided.

Avec les appareils vendus aux Etats-Unis, au Canada et dans certains pays d'Europe aucune cartouche n'est prévue.

Für in USA, Kanada und in manchen europäischen Ländern verkaufte Geräte wird kein Tonabnehmer mitgeliefert.

Tracking-force adjustment

When the tonearm horizontal balance is achieved, a "0-gram" tracking-force is applied at the tip of the stylus. To apply the required positive force, you have to move the main weight toward the tonearm support pivot. For detailed tracking-force application and adjustment, observe the following procedures:

1. After undertaking horizontal balance, turn the tracking-force dial so that its "0" calibration is in line with the index on the weight shaft.
 2. Turn the main weight to the right until you obtain the necessary tracking force. Since the tracking-force dial turns as the weight is turned, the applied tracking force is indicated by the numerals on the dial above the index line on the weight shaft.
- For the optimum tracking force of a cartridge you use, check its specifications.
 - Optimum tracking-force of the cartridge supplied is 2.5 grams; turn the main weight until the numeral or calibration on the dial is "2.5"

Anti-skating device adjustment

Skating force is the natural force, caused by rotation of a record or the platter, which pulls the tonearm toward the center spindle. The anti-skating device is the mechanism to balance this force to prevent excess wear and to assure proper disc reproduction.

To achieve anti-skating device adjustment, simply set the BIAS knob, so that the figure corresponding to the applied tracking force is in line with the index dot.

- The procedure described above is sufficient for normal uses, though more critical adjustments may be necessary, depending on the condition of record surface. Should you notice significant difference in level and/or tone quality between the left and right channels, play once of the middle bands of a record and adjust the bias knob until the difference is minimized.

Réglage de la pression sur le sillon

Lorsque l'équilibrage horizontal du bras acoustique est accompli, une pression de pointe de lecture de "0 grame" est appliquée à la pointe de lecture. Pour appliquer la pression de pointe de lecture positive requise, il faut déplacer le contrepoids principal vers le pivot support du bras acoustique. Pour les détails concernant l'application de pression de pointe de lecture et les réglages, procéder de la manière suivante:

1. Après avoir effectué l'équilibrage horizontal, tourner le cadran d'indication de pression sur le sillon de façon que son repère "0" soit en ligne avec le repère de l'arbre du contrepoids.
 2. Tourner le contrepoids principal vers la droite jusqu'à ce que vous obteniez la pression voulue. Comme le cadran d'indication de pression tourne comme tourne le contrepoids, la pression appliquée est indiquée par les numéros sur le cadran sous la ligne de repère de la tige du contrepoids.
- Pour obtenir la meilleure pression possible sur le sillon suivant la cartouche utilisée, contrôler ses spécifications.
 - La meilleure pression en ce qui concerne la cartouche fournie avec l'appareil est 2,5 grammes. Tourner le contrepoids principal jusqu'à ce que le numéro ou le calibre sur le cadran soit "2,5".

Réglage du dispositif anti-dérapage

La force de dérapage est une force naturelle causée par la rotation d'un disque sur le plateau et qui a tendance à tirer le bras acoustique vers l'axe central. Le dispositif anti-dérapage est le mécanisme destiné à équilibrer cette force, évitant ainsi une usure excessive des disques et assurant une reproduction musicale parfaite.

Pour achever le réglage du dispositif de décalage, placer simplement la poignée BIAS de telle sorte que la forme correspondant à la puissance d'accord exercée se trouve sur la même ligne que le point de repère.

- Le mode d'emploi décrit ci-dessus est suffisant pour des utilisations normales, bien que des réglages plus précis puissent être nécessaires, selon l'état de la surface du disque. Si vous constatez une différence significative de qualité de niveau et/ou de tonalité entre les canaux de gauche et de droite, passez l'une des bandes centrales d'un disque et réglez la poignée de polarisation jusqu'à atténuation de la différence.

Abtastnadel-Auflagekraft

Wenn der Tonarm horizontal ausbalanciert ist, wirkt ein Druck von Null Gramm (0g) auf die Nadelspitze. Um den erforderlichen positiven Auflagekraft zu erreichen, müssen Sie das Hauptgewicht in Richtung des Tonarmgelenks bewegen. Bitte befolgen Sie die folgenden Anleitungen zur genauen Einstellung und Justierung der Auflagekraft:

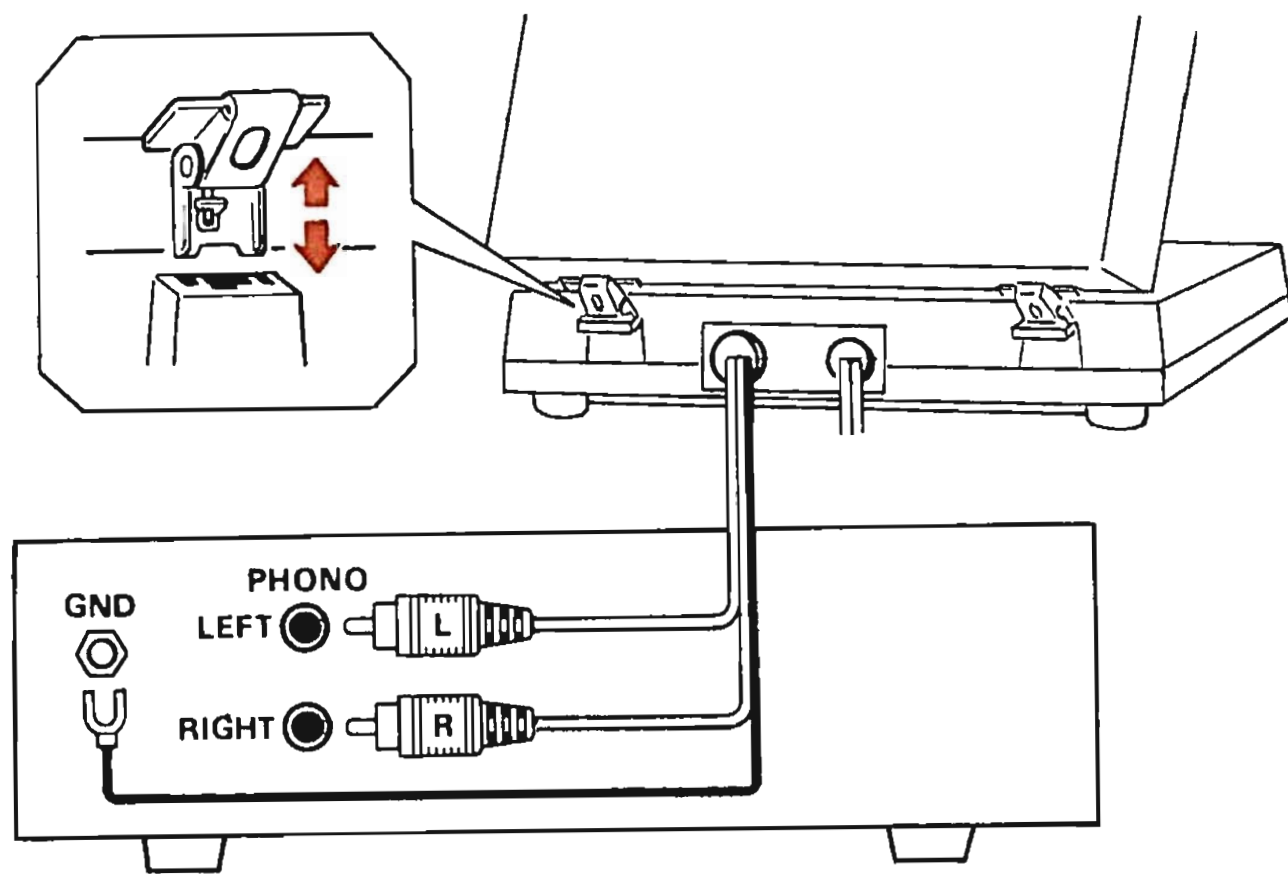
1. Nachdem der Tonarm horizontal ausbalanciert wurde, die Auflagekraftskala drehen, bis die "0" Markierung mit der Indexlinie am Gewichtschacht ausgerichtet ist.
 2. Danach das Hauptgewicht nach rechts drehen, bis die erforderliche Auflagekraft eingestellt ist. Da sich die Skala mit dem Hauptgewicht mitdreht, kann die eingestellte Auflagekraft am Skalenwert über der am Gewichtschacht angebrachten Indexlinie abgelesen werden.
- Die Auflagekraft immer auf den Wert einstellen, der für den eingesetzten Tonabnehmer vorgeschrieben ist.
 - Die optimale Auflagekraft für den mitgelieferten Tonabnehmer beträgt 2,5 Gramm; Hauptgewicht daher so weit drehen, bis die Indexlinie an den Werten "2,5" der Skala liegt.

Einstellen der Antiskating-Vorrichtung

Als Skatingkraft bezeichnet man jene Kraft, die den Tonarm aufgrund der Plattendrehung nach innen zu ziehen versucht. Die Antiskating-Vorrichtung hebt nun diese Kraft auf, vermindert daher die Abnutzung der Schallplatten und garantiert richtigen Ablauf.

Stellen Sie zur Einstellung der Anti-Skating-Vorrichtung einfach den BIAS Knopf so ein, daß die dem verwendeten Nadeldruck entsprechende Zahl dem Indexpunkt gegenübersteht.

- Das oben beschriebene Verfahren ist ausreichend für normale Verwendung, aber entsprechend dem Zustand der Schallplattenoberfläche kann kritischere Einstellung erforderlich sein. Wenn Sie einen deutlichen Unterschied in Lautstärke oder Klangqualität zwischen linkem und rechtem Kanal feststellen, so spielen Sie eine der mittleren Rillen einer Schallplatte und justieren Sie die Einstellung des Vorspannungsknopfes, bis der Unterschied minimal ist.



Mounting dust cover

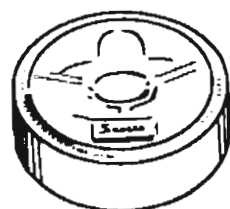
Dust cover is mounted by inserting dust cover fittings into openings on the rear wall surface of the cabinet. When the dust cover is to be dismounted, it should be fully opened and pulled directly upwards.

Connections to amplifier

Connect the pin-plug cables of the unit to the PHONO terminals on your amplifier. The red pin-plug should be used for the right channel, the white pin-plug for the left. The vinyl covered cable without a pin plug is for grounding. Connect it to the GND terminal on your amplifier. Grounding your unit should reduce hum noise. If however the contrary occurs, disconnect the cable.

45 rpm record adaptor

Keep the 45rpm record adaptor on the adaptor stay on the motorboard when it's not in use.



45 rpm record adaptor
Adaptateur de disque à 45 t/mn
Adapter für 45 er Schallplatten

Montage du couvercle anti-poussière

Le couvercle anti-poussière est monté en introduisant les fixations du couvercle dans les ouvertures placées sur la surface du panneau arrière du coffret. Quand on veut démonter le couvercle anti-poussière, il devra être ouvert complètement et tiré directement vers le haut.

Connexions de l'amplificateur

Raccorder les fiches-aiguilles des câbles de l'appareil aux bornes PHONO de votre amplificateur. La fiche aiguille rouge doit être utilisée pour le canal droit, et la fiche-aiguille blanche doit être utilisée pour le canal gauche. Le câble enrobé de vinyl sans fiche-aiguille est pour la mise à la terre. Raccordez le sur la borne GND de votre amplificateur. La mise à la terre de votre appareil doit réduire le grondement. Mais si, toutefois, le contraire se passe, déconnecter alors le câble.

Adaptateur de disque à 45 t/mn.

Laisser l'adaptateur de disque à 45 t/mn sur le support prévu de la plaque du moteur lorsqu'on ne l'utilise pas.

Anbringen des Staubschutzdeckels

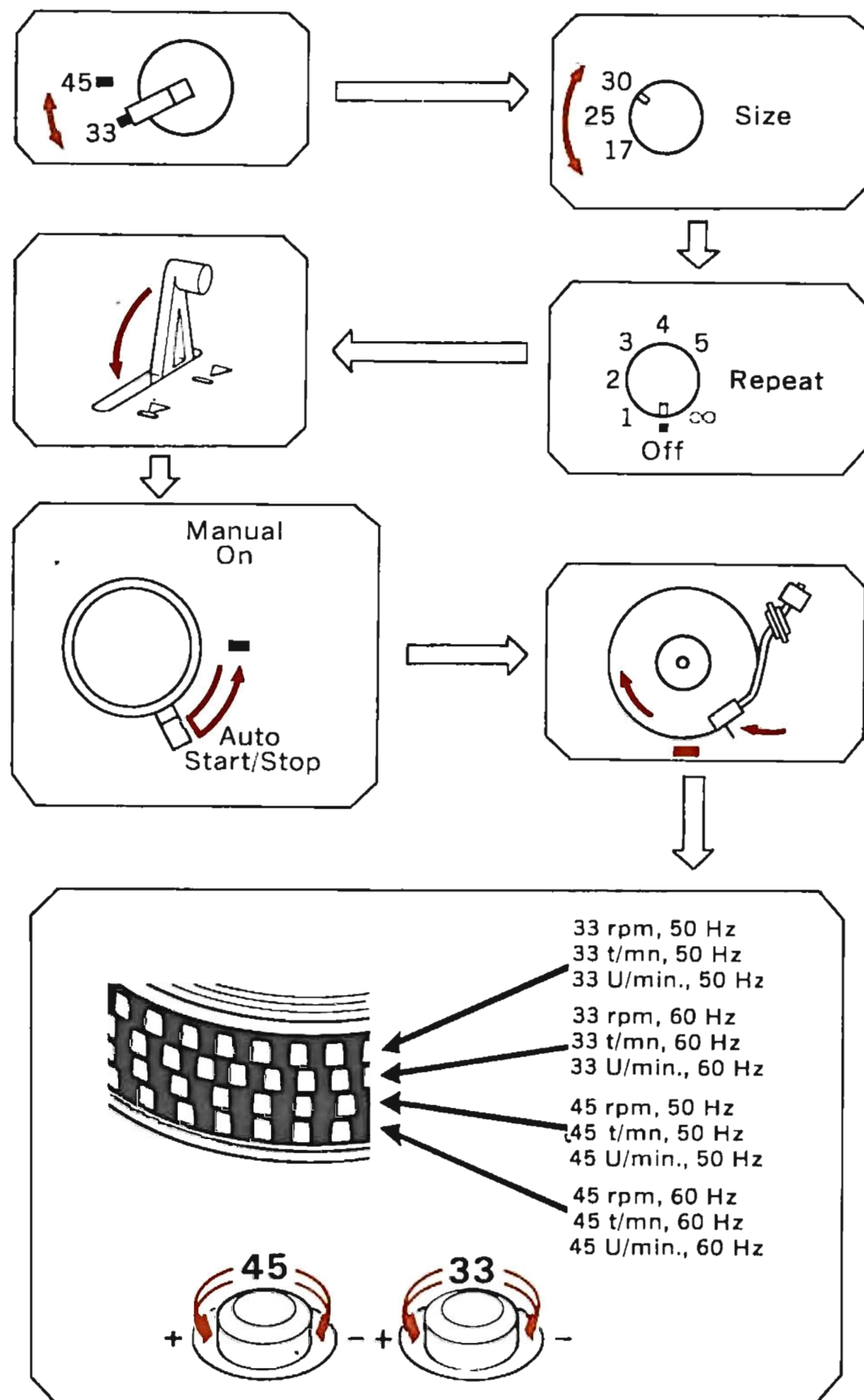
Die Scharniere des Staubschutzdeckels in die Öffnungen an der Rückseite des Gehäuses einsetzen, um den Staubschutzdeckel anzubringen. Falls dieser abgenommen werden soll, den Deckel ganz öffnen und danach gerade nach oben abziehen.

Anschluß an einen Verstärker

Die mit Stiftsteckern versehenen Kabeln dieser Einheit mit den PHONO-Buchsen Ihres Verstärkers verbinden. Der rote Stiftstecker sollte für den rechten Kanal, der weiße Stiftstecker für den Linken Kanal verwendet werden. Das vinylisolierte Kabel ohne Stecker ist das Erdungskabel; dieses ist an die mit GND bezeichnete Klemme Ihres Verstärkers anzuschließen. Durch richtige Erdung kann manchmal der Brumm reduziert werden; treten jedoch verstärkte Brummgeräusche auf, dann ist das Kabel wieder zu lösen.

Adapter für 45er Schallplatten

Bewahren Sie den Adapter für 45er Schallplatten auf der Adapterablage auf der Motorplatte auf, wenn er nicht verwendet wird.



Operation

- * Check that tracking-force, skating-force and other adjustment have been properly made.
- * Upon assembling the unit, the movement of the auto lead-in and auto return should be first tested.

Speed fine adjustments

Place the record of your choice on the platter first and then undertake the following operations.

1. Turn the speed selector for 33 or 45, depending on the speed of the record you are about to play.
2. Set the SIZE selector to "30", "25" or "17" depending on the size of the record you are about to play.
3. Set the REPEAT switch to OFF.
4. Pull the arm lifter lever to the ▼ side gently toward you.
5. Turn the cueing lever to the AUTO START/STOP position; then hold the lever for about one second in that position before releasing it. The tonearm will then automatically move to the pre-set position, and gently descend on the record surface and play begins.
6. You can fine-adjust the speed with your unit. Refer to the explanation of the four rows of strobo markings on the periphery of the platter in the accompanying photograph. Observe the strobo marking pattern corresponding to the speed of the record (33 or 45 rpm) and the power supply frequency (50Hz or 60Hz) of your area, and turn the pitch control (33 or 45 rpm) until the related strobo marking pattern appears to be stationary.
7. Turn the cueing lever to AUTO START/STOP. The tonearm will automatically return to its rest and the power will be switched off.

Fonctionnement

- * S'assurer que la pression de la pointe de lecture, la force de dérapage et autres réglages ont été effectués convenablement.
- * Avant de monter l'appareil, on devra d'abord s'assurer du bon fonctionnement des dispositifs de mise en marche et de retour automatique.

Adjustements de précision de vitesse

Placer le disque choisi sur le plateau en premier lieu puis effectuer les opérations suivantes:

1. Tourner le sélecteur de vitesse à 33 ou 45, selon la vitesse du disque que l'on va écouter.
2. Régler le sélecteur SIZE sur "30," "25" ou "17" suivant la grandeur du disque.
3. Mettre le commutateur REPEAT sur OFF.
4. Tirez doucement le levier élévateur de bras vers le coté ▼ vers vous.
5. Tourner le levier pilote sur la positions AUTO START/STOP (démarrage/coupure); ensuite maintenir le levier à cette position environ une seconde avant de le relâcher.

Le bras acoustique se placera alors automatiquement à la position pré-réglée, descendra doucement sur le disque et l'écoute débutera.

6. On peut ajuster la vitesse avec précision sur cet appareil. Se référer aux explications concernant les quatres rangées de marques stroboscopiques au pourtour du plateau montrées sur la photographie jointe. Observer les marques stroboscopiques correspondant à la vitesse du disque (33 ou 45 t/mn) et la fréquence d'alimentation (50Hz ou 60Hz) dans la région, et tourner le bouton de réglage fin de la vitesse (33 ou 45 t/mn) jusqu'à ce que les marques stroboscopiques correspondantes semblent être stationnaires.
7. Tourner le levier pilote sur AUTO START/STOP
Le bras acoustique retournera automatiquement sur son support et l'alimentation de l'appareil sera coupée.

Betrieb

- * Überprüfen Sie, daß Nadeldruck, Skatingkraft und sonstige Justierungen richtig eingestellt worden sind.
- * Beim Montieren des Geräts zuerst die automatische Aufsetz- und Rückföhrfunktion überprüfen.

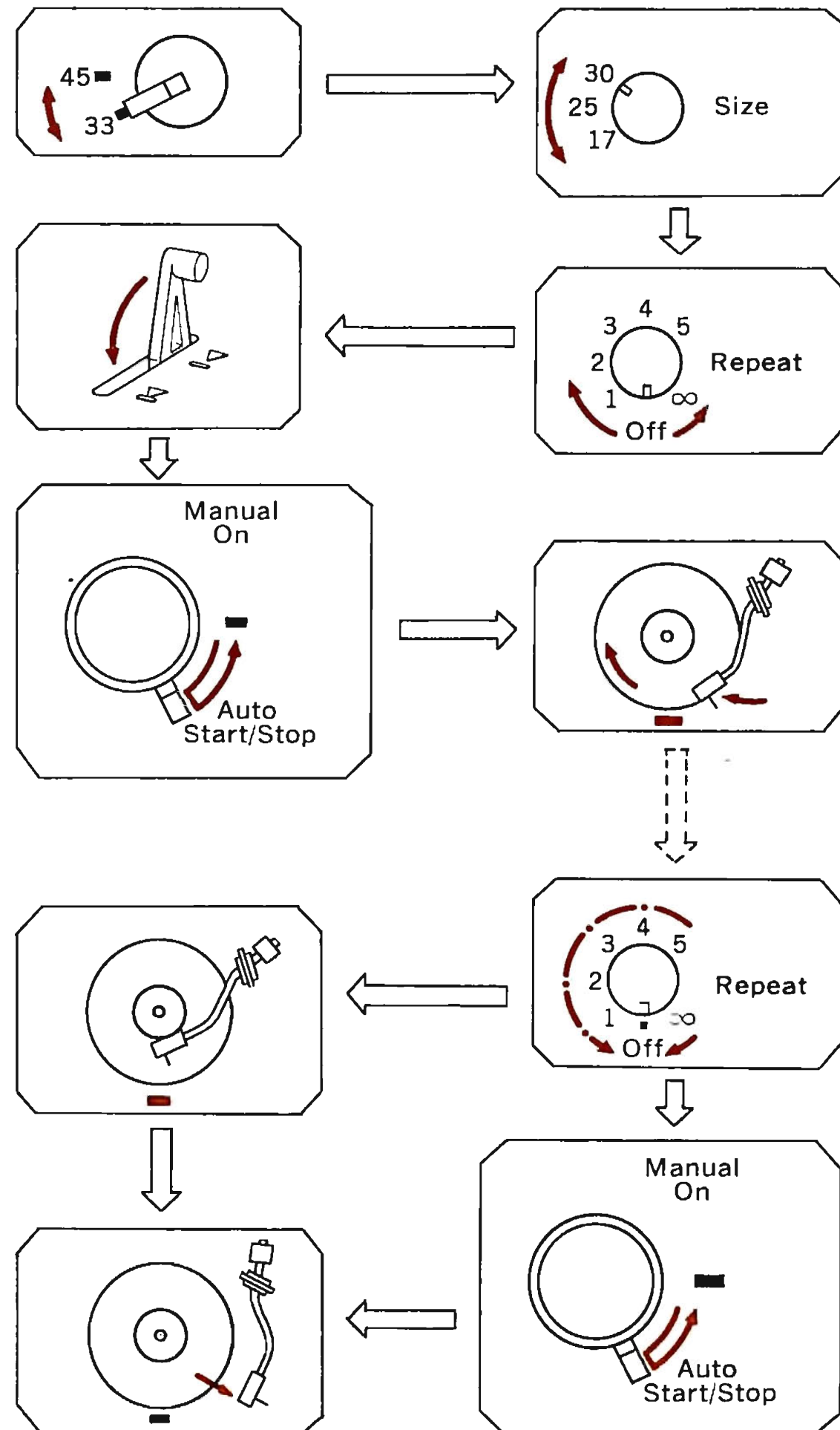
Drehzahl-Feineinstellung

Legen Sie die gewünschte Schallplatte auf den Plattenteller und verfahren Sie dann wie folgt.

1. Stellen Sie den Drehzahlwähler entsprechend der Drehzahl der abzuspielenden Schallplatte auf 33 oder 45.
2. Stellen Sie den SIZE Wähler entsprechend der zu spielenden Größe der Schallplatte auf "30," "25" oder "17".
3. Stellen Sie den REPEAT Schalter auf OFF.
4. Den Tonarmlift in Richtung ▼ ziehen.
5. Drehen Sie den Bedienungshebel in die Stellung AUTO START/STOP und halten Sie ihn etwa eine Sekunde in dieser Stellung, bevor Sie ihn loslassen.

Der Tonarm bewegt sich dann automatisch in die voreingestellte Position, wird sanft auf die Schallplatte abgesenkt und die Wiedergabe beginnt.

6. Sie können bei Ihrem Gerät Feineinstellung der Drehzahl durchführen. Beziehen Sie sich für die Erklärung der vier Reihen Stroboskopmarkierungen an der Peripherie des Plattentellers auf das beiliegende Foto. Beobachten Sie die Stroboskopmarkierung, die der verwendeten Schallplattendrehzahl (33 oder 45 U/min.) und der Netzfrequenz (50 oder 60Hz) entspricht und drehen Sie den Drehzahl-Feinabstimmknopf (33 oder 45 U/min.), bis die entsprechende Stroboskopmarkierung stehenbleiben zu scheint.
7. Drehen Sie den Bedienungshebel in die Stellung AUTO START/STOP.
Der Tonarm kehrt automatisch auf seine Ablage zurück und der Strom wird ausgeschaltet.



Automatic operation

Starting record play

1. Turn the speed selector for 33 or 45, depending on the speed of the record you are about to play.
2. Set the SIZE selector to "30" "25" or "17" depending on the size of the record you are about to play.
 - The lead-in mechanism of your unit is pre-adjusted for these three types of standard-size records. Therefore, irregular-size records require manual operation.
3. Select the number of plays with the REPEAT switch. Set this switch to the OFF position for a single play. Set to '1' for two plays (one repeat play), and to '5' for six plays (five repeat plays). Set the switch to ∞ if you want continuous play.
4. Pull the arm lifter lever to the \blacktriangledown side gently toward you.
5. Turn the cueing lever to AUTO START/STOP; then hold the lever for about one second in that position before releasing it. The tonearm will then automatically move to the pre-set position, and gently descend on the record surface and play begins.
 - For up to five repeat plays, set the REPEAT switch down one notch for each repeat, and the last play will be when this switch is set to OFF.
 - While the auto lead-in and auto return are in use, caution should be taken so as not to touch the tonearm and other operating knobs.

Stopping record play

1. Check whether the REPEAT switch is set to the OFF position. If it is not, turn it gently to OFF.
2. When play finishes and the tonearm reaches the last groove on the record, it will automatically return to the arm rest and the power will be switched off. Turn the cueing lever to AUTO START/STOP to suspend play.

Fonctionnement automatique

Pour commencer l'écoute d'un disque

1. Tourner le sélecteur de vitesse sur 33 ou 45, selon la vitesse du disque que l'on va passer.
2. Régler le sélecteur SIZE sur "30," "25" ou "17" suivant la grandeur du disque.
 - Le mécanisme d'amensée de l'appareil est préréglé pour ces trois types de disques de dimension standard. Par conséquent, les disques que vous allez passer de dimension irrégulière requièrent un réglage manuel.
3. Choisissez le nombre de reproductions que vous désirez à l'aide du commutateur REPEAT.
Quand vous voulez procéder à une seule reproduction, mettez ce commutateur sur la position OFF.
Mettez le sur la position "1" pour deux reproductions (une répétition), et sur la position "5" pour six reproductions (5 répétitions). Mettez le commutateur sur la position "∞" si vous voulez procéder à une reproduction continue.
4. Tirez doucement le levier élévateur de bras vers le côté ▼ vers vous.
5. Tourner le levier pilote sur la position AUTO START/STOP ensuite maintenir le levier à cette position environ une seconde avant de le relacher.
Le bras acoustique se placera alors automatiquement à la position préréglée, descendra doucement sur le disque et l'écoute débutera.
 - Jusqu'à cinq reproductions, mettre le commutateur REPEAT sur le niveau inférieur à chaque répétition, et la dernière reproduction sera quand le commutateur sera sur la position OFF.
 - Quand les dispositifs de mise en marche et de retour automatique sont en fonctionnement, on doit prendre bien soin de ne pas toucher le bras de lecture ni les autres boutons de commande.

Arrêt de la reproduction d'un disque

1. S'assurer si le commutateur REPEAT est bien sur la position OFF; s'il ne l'est pas le tourner doucement sur cette position.
2. Quand la reproduction s'achève et que le bras de lecture atteint le dernier sillon du disque, celui-ci retournera automatiquement sur son support de repos et l'alimentation sera coupée.
Tourner le levier de signal sur la position AUTO START/STOP pour arrêter la reproduction.

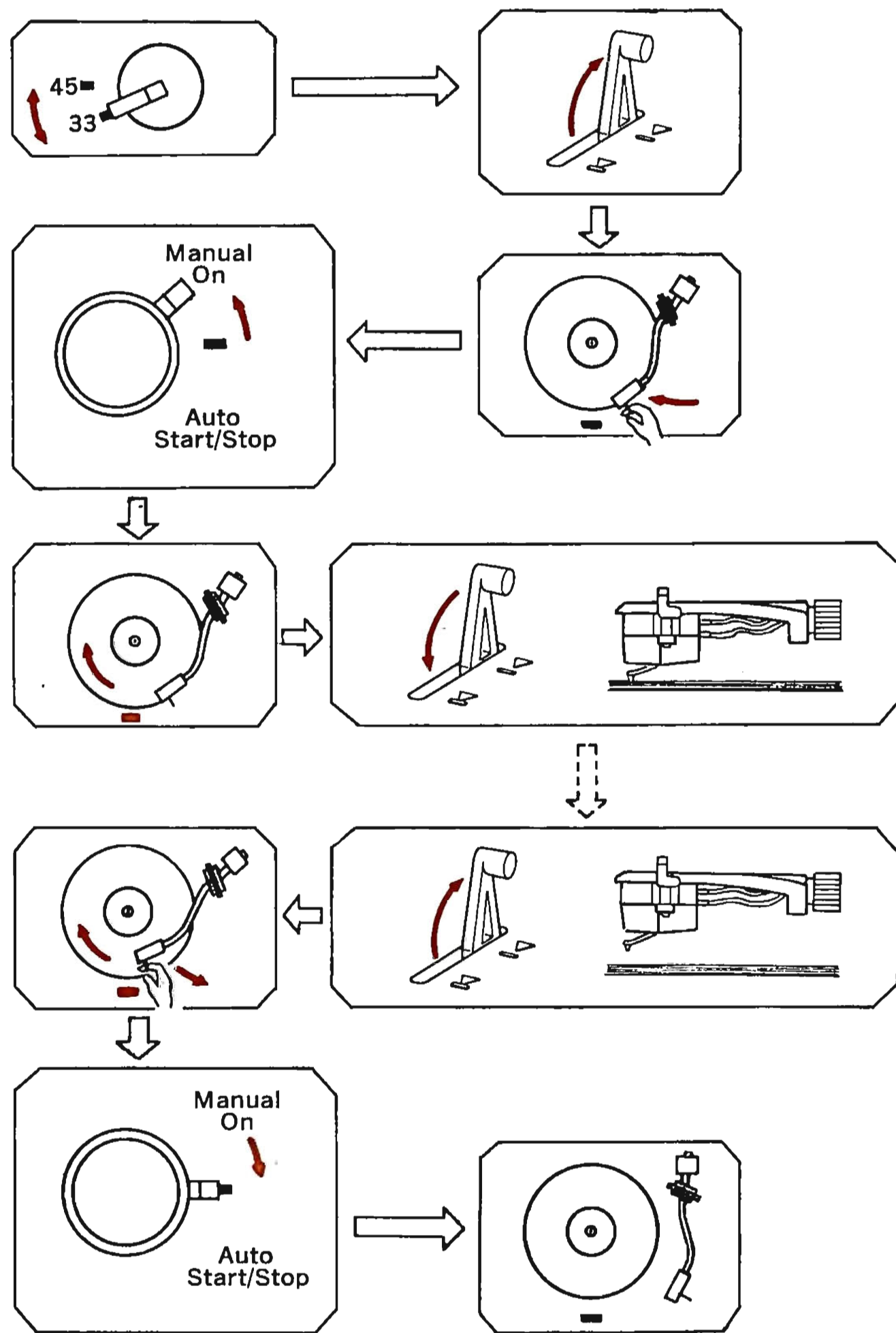
Automatischer Betrieb

Abspielen der Schallplattenwiedergabe

1. Stellen Sie den Drehzahlwähler entsprechend der Drehzahl der Schallplatte auf 33 oder 45.
2. Stellen Sie den SIZE Wähler entsprechend der zu spielenden Größe der Schallplatte auf "30," "25" oder "17".
 - Der Randrillenmechanismus Ihres Gerätes ist auf diese drei Schallplatten-Standardgrößen voreingestellt. Schallplatten mit anderen Größen erfordern deshalb manuellen Betrieb.
3. Die Zahl der Wiederholungen auf dem REPEAT Schalter wählen. Für einmaliges Abspielen den Schalter auf OFF stellen. Für zwei Wiedergaben (eine Wiederholung) auf "1" und für sechs Wiedergaben (fünf Wiederholungen) auf "5" stellen. Für ununterbrochenes Abspielen den Schalter auf "∞" stellen.
4. Den Tonarmlift in Richtung ▼ ziehen.
5. Drehen Sie den Bedienungshebel in die Stellung AUTO START/STOP und halten Sie ihn etwa eine Sekunde in dieser Stellung, bevor Sie ihn loslassen.
Der Tonarm bewegt sich dann automatisch in die voreingestellte Position, wird sanft auf die Schallplatte abgesenkt und die Wiedergabe beginnt.
 - Bis zu fünf Wiederholungen den REPEAT Schalter für jede Wiederholung um eine Stufe zurückstellen. Das letzte Abspielen erfolgt dann, wenn der Schalter auf OFF gestellt wird.
 - Beim automatischen Aufsetzen bzw. Zurückführen des Tonarms darauf achten, daß weder Tonarm noch Bedienungstasten berührt werden.

Beenden der Schallplattenwiedergabe

1. Prüfen, ob der REPEAT Schalter auf OFF steht. Andernfalls den Schalter vorsichtig auf OFF stellen.
2. Wenn der Tonarm am Ende der Wiedergabe die Auslaufrillen der Platte erreicht, kehrt er automatisch auf die Tonarmablage zurück, und der Strom wird abgeschaltet. Um die Wiedergabe zu unterbrechen, den Bedienungshebel auf AUTO START/STOP stellen.



Manual operation

Starting record play

1. Turn the speed selector for 33 or 45, depending on the speed of the record you are about to play.
2. Push the arm lifter lever to the **▼** side.
3. Remove the tonearm from its rest and move it so that the stylus is directly above the selection on the record you wish to hear.
4. Turn the cueing lever to **MANUAL ON**.
The power is then turned on, setting the platter in motion.
5. Pull the arm lifter lever to the **▼** side gently toward you. Then the tonearm will gently descend to the record and play begins.
6. Adjust controls on your amplifier to the desired volume and tone quality.

Stopping record play

1. Push the arm lifter lever to the **▼** side.
2. Return the tonearm to the arm rest.
3. Turn the cueing lever gently to its central position.
Then the power is turned off.

When the tonearm reaches the lead-out groove: It automatically returns to its rest. Turn the cueing lever gently to its central position.

Use of arm lifter lever

You can lift or lower the tonearm at any time during the play of a record. Use the lever if you want to stop play temporarily or skip any portion of the record in play.

Fonctionnement manuel

Commencement de la reproduction

1. Tourner le sélecteur de vitesse à 33 ou 45, selon la vitesse du disque que l'on va écouter.
2. Poussez le levier élévateur de bras vers le côté ▼.
3. Enlever le bras acoustique de son support de repos et le déplacer de façon que la pointe de lecture soit directement au-dessus du passage du disque que l'on désire entendre.
4. Tourner le levier pilote sur MANUAL ON.
Le contact se trouve alors branché, faisant ainsi démarrer le plateau.
5. Tirez doucement le levier élévateur de bras vers le côté ▼ vers vous.
De cette façon, le bras acoustique descendra doucement sur le disque et la reproduction pourra commencer.
6. Réglez les différentes commandes de votre amplificateur de façon à obtenir le volume et la tonalité désirés.

Arrêt de la reproduction

1. Poussez le levier élévateur de bras vers le côté ▼.
2. Remettre le bras acoustique sur son support de repos.
3. Tourner doucement le levier pilote à la position centrale.
Le courant d'alimentation sera coupé.

Lorsque le bras acoustique parvient au sillon de sortie: Il retourne automatiquement sur son support. Tourner doucement le levier pilote à la position centrale.

Utilisation du levier de lève-bras acoustique

Vous pouvez lever ou baisser le bras acoustique n'importe quand pendant le passage d'un disque. Utiliser le levier si vous désirez arrêter temporairement le disque ou si vous voulez en sauter une partie.

Manueller Betrieb

Abspielen der Schallplattenwiedergabe

1. Stellen Sie den Drehzahlwähler entsprechend der Drehzahl der abzuspielenden Schallplatte auf 33 oder 45.
2. Den Tonarmlift gegen die Position ▼ drücken.
3. Nehmen Sie den Tonabnehmer von seiner Ablage und bringen Sie die Nadel direkt über den Abschnitt der Platte, den Sie hören wollen.
4. Drehen Sie den Bedienungshebel in die Stellung MANUAL ON. Dadurch wird der Strom eingeschaltet und der Plattenteller beginnt sich zu drehen.
5. Den Tonarmlift in Richtung ▼ ziehen. Der Tonarm wird dadurch langsam auf die Schallplatte aufgesetzt und die Wiedergabe beginnt.
6. Anschließend die Regler Ihres Verstärkers auf die gewünschte Lautstärke und Klangqualität einstellen.

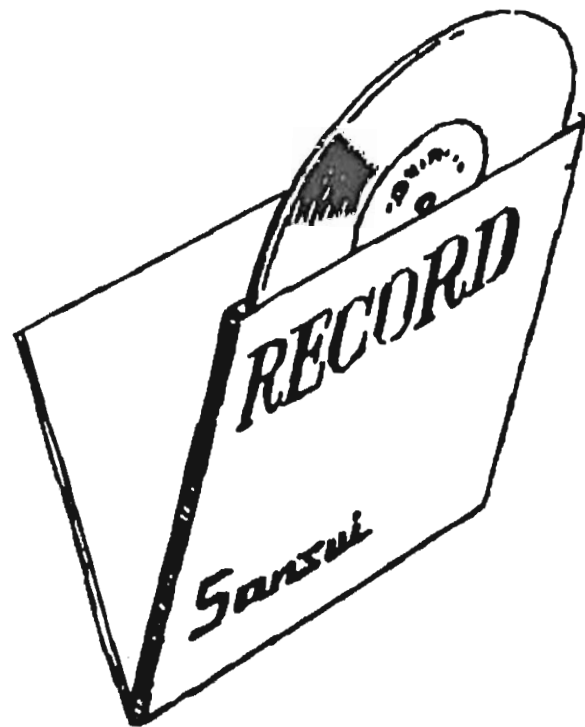
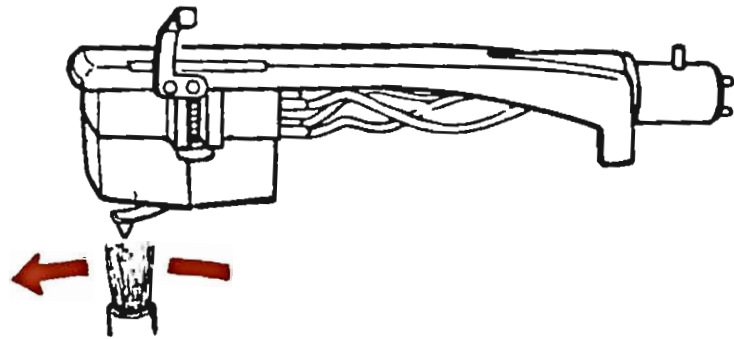
Beenden der Schallplattenwiedergabe

1. Den Tonarmlift gegen die Position ▼ drücken.
2. Den Tonarm zur Tonarmstütze zurückführen.
3. Drehen Sie den Bedienungshebel sanft in mittlere Stellung.
Der Strom wird ausgeschaltet.

Wenn der Tonarm die Endrille erreicht: Der Tonarm kehrt automatisch auf seine Auflage zurück. Drehen Sie den Bedienungshebel sanft in mittlere Stellung.

Verwendung des Tonarmlifts

Sie können den Tonarm an jeder beliebiger Stelle einer Schallplatte anheben oder absenken. Falls Sie die Schallplattenwiedergabe vorübergehend unterbrechen bzw. einen Abschnitt der Schallplatte überspringen möchten, diesen Hebel verwenden.



Some useful hints

Keep the stylus tip clean

Dust and dirt are the major obstacles to noise-free record reproduction. When grime is allowed to collect in the record groove it will stick to the stylus tip, thus accelerating record and stylus wear and moreover deteriorating the quality of the reproduced sound.

Every time you play a record, first carefully remove all dirt and dust with a record cleaner; use the stylus brush to remove dirt from the stylus tip.

In cleaning the tip, avoid touching it with your finger or subjecting it to shock; such mistreatment may not only shorten its life but may even dislodge the jeweled tip itself.

Handling the record

- * Do not touch the surface, especially the grooves, of any records.
- * Dust and dirt on the record surface are major causes of irritating noises. Clean each record's surface carefully with a quality record cleaner before playing.
- * Spray-type record cleaning liquids or anti-static liquid, when over-used, may cause tonal deterioration. You are advised therefore to carefully read the notes attached to such products before using them.
- * Do not store your records other than in vertical positions.
- * Avoid exposing records to excessive humidity or to direct sunlight.

Quelques conseils utiles

Maintenir la pointe de lecture propre

La poussière et les salissures constituent les obstacles principaux pour une reproduction de disque exempte de bruit. Si la poussière s'accumule dans le sillon du disque, elle arrivera à adhérer à la pointe de lecture, accélérant ainsi l'usure de cette dernière ainsi que du disque et par suite la qualité du son reproduit sera grandement diminuée.

A chaque fois que l'on passe un disque, il faut d'abord éliminer avec soin toutes les salissures et poussières à l'aide d'un nettoie-disque spécial; employer la brosse de pointe de lecture pour éliminer la poussière de celle-ci. En nettoyant la pointe de lecture, éviter de la toucher avec le doigt ou de lui faire subir des chocs. Une telle négligence risquerait non seulement d'abrèger sa durée mais aussi de déloger la pointe en pierre précieuse elle-même.

Manipulation du disque

- * Ne pas toucher la surface du disque, spécialement ses sillons.
- * De la poussière ou salissure sur la surface du disque sont les causes principales du bruit gênant produit à l'écoute. Nettoyer chaque disque avec soin au moyen d'un nettoie-disque de qualité avant de le passer.
- * Si l'on utilise outre-mesure des liquides de nettoyage de disques du type à vaporisation ou des liquides antistatiques, il peut en résulter une diminution de la qualité tonale. Il est donc conseillé de suivre scrupuleusement les recommandations sur les notices accompagnant ces articles avant de les utiliser.
- * Ne pas ranger les disques à une position s'écartant de la verticale.
- * Éviter d'exposer les disques à l'humidité excessive ou directement aux rayons solaires.

Einige nützliche Hinweise

Halten Sie die Nadelspitze sauber

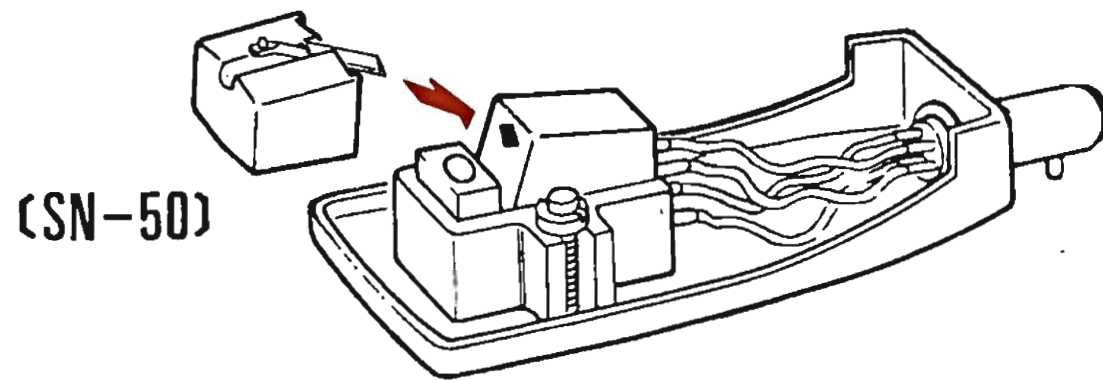
Staub und Schmutz sind die hauptsächlichsten Hindernisse für störungsfreie Schallplattenwiedergabe. Wenn es zugelassen wird, daß sich Schmutz in den Schallplattenrillen ansammelt, so wird sich dieser an der Nadelspitze ansammeln, wodurch die Abnutzung von Schallplatte und Nadel beschleunigt und die Qualität des wiedergegebenen Tons verschlechtert wird.

Wenn Sie eine Schallplatte abspielen, so entfernen Sie zuerst immer jeglichen Staub und Schmutz mit einem Schallplattenreiniger; verwenden Sie den Nadelpinsel zur Entfernung von Schmutz von der Nadelspitze.

Vermeiden Sie bei der Reinigung der Nadelspitze Berührung mit dem Finger oder Schocks; eine solche falsche Behandlung kann nicht nur die Lebensdauer verkürzen, sondern sogar die Diamantspitze lösen.

Schallplattenbehandlung

- * Berühren Sie nicht die Oberflächen, besonders die Rillen, von Schallplatten.
- * Staub und Schmutz auf der Schallplatte sind die hauptsächlichsten Ursachen für störende Geräusche. Reinigen Sie beide Seiten einer Schallplatte vor dem Abspielen sorgfältig mit einem Qualitätsschallplattenreiniger.
- * Übermäßige Verwendung von Reinigungsspray oder Antistatik-Flüssigkeit kann zu Tonverschlechterung führen. Es ist deshalb ratsam, vor der Verwendung solcher Erzeugnisse die darauf angegebenen Hinweise sorgfältig zu lesen.
- * Bewahren Sie Ihre Schallplatten nur senkrecht auf.
- * Vermeiden Sie es, Schallplatten übermäßiger Feuchtigkeit oder direktem Sonnenlicht auszusetzen.



Replacement of styli

A diamond-tipped stylus will usually provide about 500 to 800 hours of high fidelity record playback.

A worn stylus, however, will cause distorted or crackling sound reproduction. You are advised to replace your stylus as frequently as possible. A replacement stylus is available from the nearest Authorized Sansui Service Station or from the Sansui dealer from whom you have purchased your turntable. Be sure to specify the model "SN-50" Sansui replacement stylus.

Lubrication

Your unit requires no lubrication whatsoever. Note that application of oil to the unit's platter shaft or platter bearing may cause turntable breakdown.

Power voltage

Your turntable is adjusted in our factory to operate on the power voltage of the area where you purchased it. Therefore, should you move to an area where the voltage is different from the factory-adjusted one, you have to make the voltage changeover. Make the changeover referring to the attached voltage/frequency changeover sheet.

If, however, the area where you bought your turntable is one where users are prohibited from making such changeover, changeover is not possible. In other areas, consult with your nearest electric appliance dealer about the specific voltage adjustor you need.

Lifter descent time

Please note that when you use your unit after a long period of disuse, or when you use it in a cold room, it may take longer time for the arm lifter to descend to the record for the first few plays.

Remplacement de la pointe de lecture

Une pointe de lecture à tête en diamant pourra fournir environ 500 à 800 heures d'écoute haute fidélité.

Néanmoins, une pointe de lecture usée produira un son déformé et crépitant. Il est donc recommandé de remplacer votre pointe de lecture aussi souvent que possible.

Une pointe de lecture de rechange est disponible chez le revendeur Sansui le plus proche où l'appareil a été acheté ou bien au service de réparation agréé Sansui. Bien mentionner à la commande la pointe de lecture de rechange Sansui modèle "SN-50".

Lubrification

Cet appareil ne nécessite aucune lubrification. Noter que l'application d'huile sur l'axe de plateau de l'appareil ou sur le roulement du plateau risque d'entraîner une panne de l'appareil.

Tension

Votre tourne-disque est mis au point dans nos usines pour fonctionner sur la tension du secteur ou vous vous l'êtes procuré.

Aussi, si vous devez déménager dans une région où la tension est différente de celle établie en usine, il vous faudra faire changer la tension. Effectuer le changement en se référant à la notice de changement de tension/fréquence adjointe.

Toutefois, si la région ou vous avez acheté votre tourne-disque se trouve être celle où l'on interdit aux utilisateurs de procéder à de pareils changements, cette opération ne s'avère pas possible. Dans d'autres secteurs, informez-vous auprès de votre fournisseur en appareillage électrique le plus proche du régleur de tension spécifique dont vous avez besoin.

Temps de descente du bras acoustique

Nous vous prions de noter que quand vous utilisez l'appareil après une longue période d'inutilisation, ou quand vous le faites fonctionner dans une pièce où la température est relativement basse, il peut advenir que le temps nécessaire au bras acoustique pour descendre jusqu'à la surface du disque soit plus long que normalement pendant les premières reproduction de disques.

Auswechseln der Abtastnadel

Eine Abtastnadel mit Diamantspitze gewährleistet ungefähr 500 bis 800 Stunden wirklicher HiFi-Wiedergabe von Schallplatten.

Eine abgenutzte Abtastnadel führt zu Verzerrungen und starken Kratzgeräuschen. Es wird daher empfohlen, die Abtastnadel möglichst oft zu erneuern.

Ersatznadeln sind bei der nächsten autorisierten Sansui-Wartungsstelle oder bei dem Sansui-Händler, bei dem Sie das Gerät gekauft haben, erhältlich. Achten Sie darauf, daß Sie die Sansui-Ersatznadel Modell SN-50 erhalten.

Schmierung

Ihr Gerät erfordert keinerlei Schmierung. Beachten Sie bitte, daß Öl auf der Plattentellerwelle oder dem Plattentellerlager zum Ausfall des Plattenspielers führen kann.

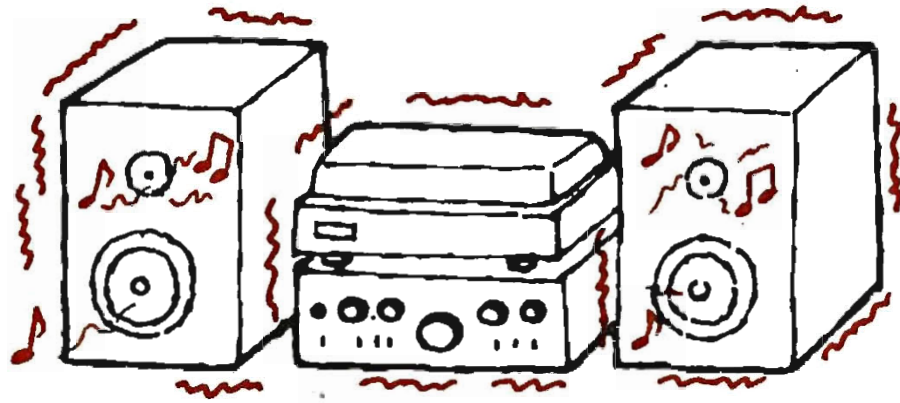
Netzspannung

Ihr Plattenspieler ist in unserer Fabrik für Betrieb mit der Netzspannung des Gebietes, in dem Sie ihn gekauft haben, eingestellt worden. Wenn Sie in ein Gebiet mit anderer Netzspannung umziehen, müssen Sie die Netzspannung umstellen. Beziehen Sie sich hierfür auf das beiliegende Blatt für Umstellung der Netzspannung/Frequenz.

Wenn es jedoch in dem Gebiet, in dem Sie Ihren Plattenspieler gekauft haben, verboten ist, eine solche Umstellung zu machen, so ist Umstellung nicht möglich. Wenden Sie sich anderen Gebieten an Ihren Elektrohändler für einen entsprechenden Spannungswandler.

Tonarm-Absenkgeschwindigkeit

Achten Sie darauf, daß der Tonarm nach der Betätigung des Tonarmlifts sehr langsam abgesenkt werden könnte, wenn der Plattenspieler nach längerer Ruhepause zum ersten Mal wiederverwendet wird oder wenn das Gerät in einem kalten Raum in Betrieb genommen wird.



Howling

When an outside vibration is transmitted to a player in operation, abnormal sounds such as buzzing or shrilling (Howling phenomenon) is generated. Speakers should be separated from the player, and placed in such a location as to avoid transmittal of any vibration.

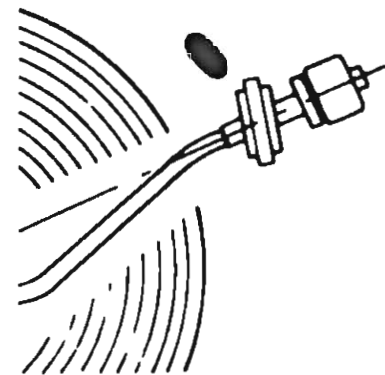
Induced hum

If you install your turntable directly on, or to the left of an amplifier, chances are that you may hear a booming hum, caused by the power transformer of the amplifier. If you notice such a hum, move the turntable away from the amplifier or relocate it on the right side of the amplifier (i.e. the side away from the amp's transformer).

Automatic mechanism

It is not normally necessary to adjust the automatic operation mechanism since it was adjusted at the factory before the unit was shipped.

- To adjust, use the small oval-shaped cover located near the tonearm support shaft. Only servicing personnel should remove this cover.



When requesting repairs

Unplug your amplifier from the wall AC outlet and call your dealer or the nearest Sansui Authorized Service Station.

Hurlement

Quand une vibration extérieure est transmise à un tournedisque en fonctionnement, des sons comme des grondements ou des crissements (phénomène du hurlement) seront produits. Les haut-parleurs devront être éloignés du tourne-disque, et placés dans une position telectelle qu'il n'y ait aucune possibilité de transmission de vibrations.

Ronflement induit

Si vous installez votre tourne-disque directement sur, ou à gauche d'un amplificateur, il est très probable que vous entendrez un hurlement augmentant sans cesse, causé par le transformateur de puissance de l'amplificateur. Si vous remarquez un tel hurlement, éloignez le tourne-disque de l'amplificateur ou remplacez le sur le coté droit de l'amplificateur (c'est à dire le coté le plus éloigné du transformateur de puissance de l'amplificateur).

Mécanisme automatique

En général, il n'est pas nécessaire de régler le mécanisme de fonctionnement automatique car il a déjà été réglé en usine avant la livraison.

- Pour le régler, enlever le petit couvercle de forme ovale situé près de l'axe de support du bras de lecture. Seul un personnel spécialisé doit enlever ce couvercle.

Quand vous demandez une réparation

Débranchez votre amplificateur de la prise de courant murale, et appelez votre marchand, ou le plus proche concessionnaire autorisé Sansui.

Heulgeräuschen

Wenn Vibrationen oder Schwingungen auf einen in Betrieb befindlichen Plattenspieler übertragen werden, kann es zu unangenehmen Heulgeräuschen kommen. Die Lautsprecher sind daher möglichst entfernt vom Plattenspieler anzuordnen, damit es nicht zu akustischer Rückkopplung kommt.

Induziertes Brummen

Wenn Sie Ihren Plattenspieler direkt auf oder links von Ihrem Verstärker aufstellen, könnte der Leistungstransformator des Verstärkers induzierte Brummgeräusche verursachen. Wenn solche Brummstörungen auftreten, den Plattenspieler entfernt vom Verstärker, oder an dessen rechter Seite aufstellen (d.h. auf der vom Leistungstransformator abgewandten Seite).

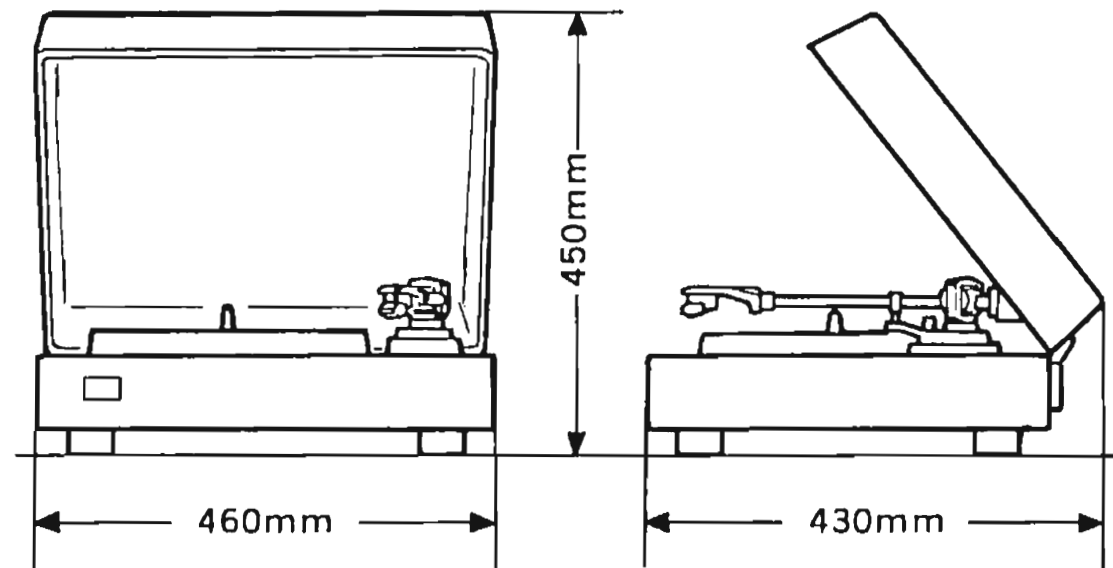
Laufwerkautomatik

Im allgemeinen ist es nicht nötig, das automatische Laufwerk nachzustellen, weil es vor dem Versand im Werk eingestellt wurde.

- Zum Justieren die ovale Abdeckung neben dem Tonarmsockel abnehmen. Das Justieren sollte nur von qualifizierten Service-Technikern vorgenommen werden.

Störung noch nicht behoben

Netzkabel von der Wandsteckdose abziehen und Ihren Fachhändler bzw. die nächste autorisierte Sansui-Kundendienststation kontaktieren.



Specifications

Type	Two-speed direct-driven
Speeds	33-1/3, 45 rpm
Fine speed adjustment range	±3.5%
Platter	Aluminum alloy die-cast 318mm (12-9/16") diameter, 1.4 kg (3.1 lbs.)
Motor	20-pole brushless DC servo-type
Wow and flutter	less than 0.025% (WRMS)
S/N	better than 57 dB (IEC-B)
Rumble.	better than 70 dB (DIN-B)
Tonearm	Statically-balanced S-shaped tubular type
Tonearm length	220mm (8-11/16")
Overhang	17.5mm (3/4")
Optimum cartridge weight When the headshell supplied is employed	4 ~ 10g
Dimensions	460mm (18-1/8") W 166mm (6-3/16") H 370mm (14-9/16") D
Weight	9.2kg (20.3 lbs) net 10.7kg (23.6 lbs) packed
Power Consumption . . .	9W (rated)

- The power voltage is adjusted to the one of the area where you bought the unit.

Spécifications

Type	Deux vitesses à commande directe
Vitesses	33-1/3, 45 t/mn
Portée de réglage précis de vitesse	±3,5%
Platine	En alliage d'aluminium moulé 318mm de diamètre, 1,4 kg
Moteur	20 pôles sans balais asservi à cour. cont.
Pleurage et scintillement.	0,025% (valeur efficace pondérée)
S/B	Meilleur que 57 dB (IEC-B)
Niveau de ronflement	Meilleur que 70 dB (DIN-B)
Bras acoustique	Statiquement équilibré Type tubulaire en forme de "S"
Longueur du bras acoustique	220mm
Enfoncement	17,5mm
Le meilleur poids pour la cartouche Quand on utilise la tête de pick-up fournie	4 ~ 10g
Dimensions	460mm (L) x 166mm (H) x 370mm (P)
Poids	9,2kg net 10,7kg emballé
Consommation de puissance	9W (nominal)

- Le voltage est mis au point sur celui du secteur où vous avez acheté l'appareil.

Technische Daten

Typ	Zwei Drehzahlen, Direktantrieb	
Drehzahlen	33-1/3 und 45 U/min.	
Drehzahlfeineinstell- bereich	±3,5%	
Plattenteller	Aluminiumlegierungsformguß 318mm Durchmesser, 1,4 kg	
Motor	20 Pole, bürstenloser Gleichstromservotyp Gleichlaufschwanz- Kungen.	0,025% (effektiv)
Rauschabstand	Besser als 57 dB (IEC-B)	
Rumpel-Geräuschspan- nungsabstand	Besser als 70 dB (DIN-B)	
Tonarm	Statisch balancierter S-förmiger Rohrtyp	
Tonarmlänge	220mm	
Überhang	17,5mm	
Optimales Tonabnehmergewicht Bei Verwendung des mitgelieferten Tonarmkopfs	4 ~ 10g	
Abmessungen	460mm (Breite) x 166mm (Höhe) x 370mm (Tiefe)	
Gewicht	9,2kg netto 10,7kg verpackt	
Leistungsaufnahme	9W (Nennverbrauch)	

- Die Netzspannung ist für das Gebiet eingestellt, in dem Sie das Gerät gekauft haben.

Specifications of the cartridge (applicable only to the units with cartridge)

Model SC-50

Type	Induced magnet
Frequency response	10 ~ 20,000 Hz
Output voltage	3 mV per channel (1,000 Hz, 35.4 mm/sec)
Load impedance	47 k Ω
Tracking force	2.5 g
Stylus	0.6 mil, diamond spherical (SN-50)

- * Design and specifications subject to change without notice for improvements.
- * In order to simplify the explanation, illustrations may sometime differ from the originals.

Spécifications de la cartouche (applicables uniquement pour les appareils à cartouche)

Modèle SC-50

Type Aimant induit
Réponse en fréquence . . . 10 ~ 20.000 Hz
Tension de sortie 3 mV par canal (1.000 Hz, 35,4 mm/s)
Impédance de charge 47 k Ω
Force sur le sillon 2,5 g
Pointe de lecture Diamant sphérique, 0,6 mil, (SN-50)

- * La présentation et les spécifications sont susceptibles d'être modifiées sans préavis par suite d'amélioration.
- * Pour simplifier les explications, les illustrations peuvent quelquefois être différentes des originaux.

Technische Daten des Tonabnehmers (gilt nur für Geräte mit Tonabnehmer)

Modell SC-50

Typ Induktionsmagnet
Frequenzgang 10 bis 20.000 Hz
Ausgangsspannung 3 mV pro Kanal (1.000 Hz, 35,4 mm/sek)
Lastimpedanz 47 k Ω
Auflagekraft 2,5 g
Nadel 0,6 mil, sphärischer Diamant (SN-50)

- * Änderungen in Entwurf und technischen Einzelheiten, die dem technischen Fortschritt dienen, bleiben vorbehalten.
- * Um die Erläuterung zu vereinfachen, können die Abbildungen manchmal vom Original abweichen.



SANSUI ELECTRIC CO., LTD.

14-1 Izumi 2-Chome, Suginami-ku, TOKYO 168, JAPAN
TELEPHONE: (03) 323-1111/TELEX. 232-2076